



Руководство по работе
с профильной системой

WDS 400

1. О КОМПАНИИ

1.1 Информация о компании МИРОПЛАСТ	1.2
1.2 Сертификация профильной системы WDS 400	1.4
1.2.1 Сертификаты соответствия государственным стандартам Украины	1.5
1.2.2 Сертификаты ISO	1.7
1.2.3 Сертификаты соответствия государственным стандартам других стран.....	1.10

КНИГА 1

2. ПРОФИЛЬНАЯ СИСТЕМА WDS 400

2.1 Характеристики профильной системы WDS 400	2.2
2.2 Типы профилей и их комплектующие	2.4
2.2.1 Армирование	2.5
2.2.2 Дополнительные комплектующие	2.7
2.3 Типы изделий из профильной системы WDS 400	2.8

КНИГА 2

3. УПЛОТНИТЕЛЬ ПРОФИЛЬНОЙ СИСТЕМЫ WDS 400

3.1 Общие сведения об уплотнителе	3.2
--	------------

КНИГА 3

4. ПЕРЕРАБОТКА ПРОФИЛЬНОЙ СИСТЕМЫ WDS 400

4.1 Сопряжение профиля	4.2
4.2 Сечения оконных конструкций	4.3
4.3 Метод расчета производственных показателей	4.14
4.4 Момент сопротивления. Момент инерции	4.19
4.4.1 Ограничения по размерам створки.....	4.22
4.5 Технологический процесс производства окон	4.25
4.5.1 Технологическая карта производства изделий из ПВХ.....	4.25
4.5.2 Требования к помещениям под производство оконных и дверных блоков из ПВХ....	4.26
4.5.3 Участок заготовки	4.28
4.5.3.1 Принцип выполнения отверстий под фурнитуру, вентиляционных и под отвод конденсата	4.29
4.5.3.2 Рекомендации по установке армирующего профиля.....	4.42
4.5.3.3 Участок сварки изделий из ПВХ	4.48
4.5.3.4 Участок зачистки углов изделий из ПВХ	4.51
4.5.4 Участок установки импоста	4.53
4.5.4.1 Принцип монтажа импоста.....	4.53
4.5.5 Участок установки фурнитуры	4.55
4.5.6 Участок установки стеклопакетов.....	4.56
4.5.7 Технология расклинивания створок при установке стеклопакетов.....	4.58

КНИГА 4

5. ЗАКАЗ, ТРАНСПОРТИРОВКА И ХРАНЕНИЕ ПРОФИЛЕЙ WDS 400

5.1 Правила оформления заказа	5.2
5.2 Кодирование профиля	5.3
5.3 Правила погрузки и транспортировки профиля WDS 400	5.7
5.4 Рекомендации по хранению профиля WDS 400	5.8

КНИГА 5



Информация
о компании

1

КНИГА

1.1 Информация о компании МИРОПЛАСТ

Наша компания

МИРОПЛАСТ – украинская компания, которая была основана в марте 2006 года с целью производства качественных профильных систем для окон и дверей из ПВХ с доступной ценой. На протяжении 6 месяцев на 12000 м² мы построили и оборудовали завод, который отвечает украинским и международным стандартам, склад с современными логистическими ресурсами и прилегающие площади главного офиса. Мы создали полную инфраструктуру бизнеса, чтобы соответствовать признанным в Европе критериям производства и даже превосходить жесткие украинские нормы, установленные для регулирования производства ПВХ профилей. Сегодня готовый продукт доступен конечному потребителю в каждом уголке Украины и ближнего зарубежья. Мы активно развиваем экспортные продажи.

Наш успех

Компания МИРОПЛАСТ является сегодня крупнейшим производителем профильных систем ПВХ в Украине. Уникальное качество нашего продукта признано производителями и дилерами окон по всей стране. Наша лаборатория контроля качества имеет государственную аккредитацию и работает в непрерывном цикле для обеспечения соответствия украинским и международным стандартам качества и дизайна.

Мы не только производственная компания, мы создали собственную дистрибуцию нашей продукции по всей территории Украины. С каждым днем растет количество наших партнеров и дилеров, сегодня наша продукция представлена в более, чем 4000 точек продаж по всей стране. Региональные представительства со складами работают в Киеве, Львове, Одессе, Симферополе, Донецке, Луганске, Харькове, Хмельницком, Виннице и мы планируем их последующее развитие в будущем.



Наше будущее

Не останавливаясь на достигнутом, мы активно планируем свое будущее. На пороге 2012 года предприняли следующие значительные шаги: увеличили инвестиции в развитие технологий и оборудования, таким образом, вдвое увеличили производственную мощность завода. В 2013 году цех ламинации профиля пополнился тремя современными производственными линиями от итальянского производителя. Мы понимаем, что наше развитие зависит от успеха Партнеров. Значительную часть ресурсов нашей компании будем тратить на общие проекты и плодотворное сотрудничество с Партнерами, для повышения качества окон и дверей WDS 400 и качества обслуживания конечного потребителя. Организовав отдел развития бизнеса, мы направили наши усилия на организацию и стимулирование сбыта путем организации более деятельной поддержки партнеров и дилеров и запланировали значительно более активную рекламную кампанию, программы стимулирования и обеспечения сбыта.



Мы верим в качество без компромиссов

Одна из наших главных целей – гарантировать конечному потребителю не только качество изготовленной нами продукции, но и работать вместе с нашими партнерами в направлении стабильного высокого качества готовых изделий из наших профильных систем. Ведь, только работая в таком тандеме, мы сможем предоставить конечному потребителю качественные окна и двери.

Компания МИРОПЛАСТ совершенствует бизнес-процессы, внедряет новые технологии, удовлетворяет потребности рынка и максимально отвечает ожиданиям потребителей. В январе 2011 года предприятию был выдан сертификат ДСТУ ISO 9001:2009 подтверждающий внедрение на предприятии системы управления качеством. В рамках данной системы были соответствующим образом оформлены карты процессов и методики СМК (Система Менеджмента Качества) с помощью которых удалось оптимально синхронизировать и увязать все бизнес процессы, а также усовершенствовать документооборот предприятия. Реализация деятельности в соответствии с СМК, позволяет компании МИРОПЛАСТ обеспечивать своих потребителей продукцией и услугами, высокое качество которых гарантировано.



1.2 Сертификация профильной системы WDS 400

Основной задачей данного раздела является информирование широкой аудитории о принципах, формах и процедурах оценки соответствия качества продукции в Украине и странах СНГ. Ниже приведены сведения о сертификации ограждающих строительных конструкций.

В условиях расширения ассортимента промышленной продукции особенно остро стоит вопрос об идентичности предъявленных технических требований и методов испытаний, обеспечивающих адекватную оценку качества продукции. С целью подтверждения заявленных качественных характеристик товара используются общегосударственные критерии оценки качества продукции. Инновационные отечественные компании пошли по пути сертификации производимого товара и предоставляемых услуг. Сертификация - одна из важных составляющих государственной технической политики, направленной на обеспечение безопасности человека, животных, имущества и охраны окружающей среды.

Сертификация продукции согласно законодательства «О подтверждении соответствия» – это деятельность, следствием которой является гарантирование соответствия продукции установленным законодательством требованиям.

Государственными контролирующими органами сертификации проводится процедура подтверждения соответствия качества, путем получения доказательных оценок документально подтверждающих соответствие продукции, систем управления качеством, систем управления окружающей средой, систем управления охраной труда, персонала, установленным законодательством требованиям.

Под системой сертификации понимается организационно оформленная, технически, материально и методически обеспеченная и признанная на отраслевом, национальном и международном уровне система, располагающая собственными правилами процедурами и органами управления для проведения сертификации.

Профильные системы WDS 400 сертифицированы по украинской системе УкрСЕПРО и по российской системе ГОСТ Р. Добровольное прохождение сертификация ограждающих строительных конструкций, а именно профильных систем, производимых компанией МИРОПЛАСТ было стратегическим решением, которое направлено на обеспечение стабильного уровня качества продукции.

1.2.1 Сертификаты соответствия государственным стандартам Украины





МІНІСТЕРСТВО ОХОРОНИ ЗДОРОВ'Я УКРАЇНИ
ДЕРЖАВНА САНІТАРНО-ЕПІДЕМІОЛОГІЧНА СЛУЖБА

Міністерство охорони здоров'я України
(назва установи)
вул. Грушевського, 7, м. Київ, 01601
(місце знаходження)
253-94-84, 559-29-88

ЗАТВЕРДЖУЮ
Заступник головного державного
санітарного лікаря України



Л.М. Черненко
Л.М. Черненко

Висновок державної санітарно-епідеміологічної експертизи

від 24.03. 2012р. № 05.03.02-04/ 24355

Профілі полівінілхлоридні для огорожувальних будівельних конструкцій виготовлені відповідно до ДСТУ Б В.2.7-130:2007 «Профілі полівінілхлоридні для огорожувальних будівельних конструкцій. Загальні технічні умови»

(об'єкт експертизи)

код за ДКПП: 25.21.10.700
(код за ДКПП, код за УКТЗЕД/артикул)

виробництво огорожувальних будівельних конструкцій
(сфера застосування та реалізації об'єкта експертизи)

ТОВ "Міропласт", Україна, вул. Собінова, 1, 49083, м. Дніпропетровськ (юридична адреса); вул. Курсантська, 10, 49051, м. Дніпропетровськ (фактична адреса), тел.: (0562) 338000, факс (0562) 338038, код ЄДРПОУ: 34230288
(країна, виробник, адреса, місцезнаходження, телефон, факс, E-mail, WWW)

ТОВ "Міропласт", Україна, вул. Собінова, 1, 49083, м. Дніпропетровськ (юридична адреса); вул. Курсантська, 10, 49051, м. Дніпропетровськ (фактична адреса), тел.: (0562) 338000, факс (0562) 338038, код ЄДРПОУ: 34230288
(заявник експертизи, адреса, місцезнаходження, телефон, факс, E-mail, WWW)

продукція вітчизняного виробництва
(дані про контракт на постачання об'єкта експертизи в Україні)

Об'єкт експертизи відповідає встановленим медичним критеріям безпеки / показникам:
міграція хімічних речовин у атмосферне повітря (не перевищує, мг/м³): вініл хлористий - 0,005, метанол - 0,5, спирт ізобутиловий - 0,1, інтенсивність запаху не більше 2 балів; що відповідає вимогам «Інструкції з санітарно-гігієнічної оцінки полімерних матеріалів, призначених для застосування в будівництві та виробництві меблів №6035 А -91».

(критерій безпеки / показники)

Необхідними умовами використання /застосування, зберігання, транспортування, утилізації, знищення є:
При використанні зазначеної продукції необхідно дотримуватись вимог даного висновку, рекомендацій виробника

(особливості умов використання, застосування, зберігання, транспортування, утилізації, знищення)

За результатами державної санітарно-епідеміологічної експертизи Профілі полівінілхлоридні для огорожувальних будівельних конструкцій виготовлені відповідно до ДСТУ Б В.2.7-130:2007 «Профілі полівінілхлоридні для огорожувальних будівельних конструкцій. Загальні технічні умови», за наданням заявником зразком відповідає вимогам діючого санітарного законодавства України і за умов дотримання вимог цього висновку може бути використаний в заявленій сфері застосування.

Термін придатності: згідно рекомендацій виробника
Маркування обов'язкове, використання згідно з інструкцією виробника. Висновок не може бути використаний для реклами споживчих якостей виробу або продукції

1.2.2 Сертификаты ISO



СЕРТИФІКАТ



ISO 9001:2008

DEKRA Certification Sp. z o.o. засвідчує, що в організації

**Товариство з обмеженою відповідальністю
«МІРОПЛАСТ»**

Область сертифікації:
Виробництво і продаж профілів полівінілхлоридних

Адреса:
вул. Курсантська, 10, м. Дніпропетровськ, 49051, Україна

впроваджена і застосовується система менеджменту якості відповідно до вимог вищезазваного стандарту. Сертифікат виданий на підставі аудиторського звіту № W-A 617415/A12/P/9001.

Даний сертифікат дійсний з 2015-04-11 по 2018-04-10

Реєстраційний № сертифіката:
320412036/1



DEKRA Certification Sp. z o.o.
Wrocław, 2015-04-08

При порівнянні умов договору на сертифікацію сертифікат одразу «втрачає свою силу»

DEKRA Certification GmbH • Handwerkstraße 15 • D-70565 Stuttgart • www.dekra-certification.com

Сторінка 1 з 1

ГЛОБАЛ СЕРТИФІК

GLOBAL CERTIFIK

ГЛОБАЛ СЕРТИФІК

UA/Kiev/2015

Орган сертифікації систем менеджменту ТОВ "ГЛОБАЛ СЕРТИФІК"



СЕРТИФІКАТ

Орган сертифікації
систем менеджменту ТОВ "Глобал Сертифік"

підтверджує, що

MIROPLAST

**Товариство з обмеженою відповідальністю
"МІРОПЛАСТ"**
вул. Курсантська, 10
м. Дніпропетровськ, 49051, Україна

в наступній сфері діяльності:

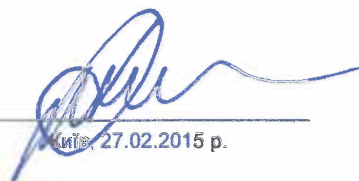
Виробництво та продаж профілів полівінілхлоридних

впровадила та використовує систему менеджменту
у відповідності до вимог стандарту

**ISO 9001:2008
ДСТУ ISO 9001:2009**

Даний сертифікат видано на підставі результатів проведеного аудиту та оцінки системи менеджменту, звіт № 00097 від 27.02.2015

Реєстраційний номер сертифіката UA-GC/1/096:2015
Термін дії сертифікату до 26.02.2018 р.




Київ, 27.02.2015 р.



80043
ISO 17021:2011

вул. Еспланадна, 20, м. Київ, 01001, Україна / тел. (044) 229 6617

UA



НАЦІОНАЛЬНИЙ ОРГАН УКРАЇНИ З СЕРТИФІКАЦІЇ

Система сертифікації УкрСЕПРО

СЕРТИФІКАТ НА СИСТЕМУ УПРАВЛІННЯ ЯКІСТЮ

Зареєстрований у Реєстрі
Системи сертифікації УкрСЕПРО
«24» січня 2011 р.
№ UA.2.037.05721-11
Дійсний до «24» січня 2016р.

ЦИМ СЕРТИФІКАТОМ ПОСВІДЧУЄТЬСЯ, ЩО СИСТЕМА УПРАВЛІННЯ ЯКІСТЮ СТОСОВНО:
виробництва профілів полівінілхлоридних для огорожувальних будівельних конструкцій
(код ДКПП 25.21.10)

(назва продукції, вид, марка, код ДКПП- і/або код ТН ЗЕД)

які виготовляє Товариство з обмеженою відповідальністю «МІРОШІАСТ»
(назва підприємства-виробника)
Юридична адреса: 49083, м. Дніпропетровськ, вул. Собінова, 1
Виробництво: 49051, м. Дніпропетровськ, вул. Курсантська, 10
код ЄДРПОУ 34230288
(адреса, код ЄДРПОУ)


згідно з нормативними документами, чинними в Україні

ВІДПОВІДАЄ ВИМОГАМ ДСТУ ISO 9001:2009 «Системи управління якістю. Вимоги»
(позначення стандарту на систему управління якістю)

Контроль відповідності сертифікованої системи управління якістю вимогам зазначеного стандарту здійснюється шляхом технічного нагляду, періодичність і процедури якого регламентуються програмою.

СЕРТИФІКАТ ВИДАНИЙ Органом з сертифікації систем управління
державного підприємства «Дніпропетровський регіональний державний
науково-технічний центр стандартизації, метрології та сертифікації»
(ДП «Дніпростандартметрологія»),
(назва органу з сертифікації, що видав сертифікат,
49044, м. Дніпропетровськ, вул. Барикадна, 23, т. (0562) 39-86-09,
його адреса,
свідоцтво про призначення № UA.MQ.037 від 24 квітня 2008 р.
номер атестата акредитації і дата реєстрації)

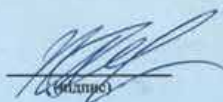
НА ПІДСТАВІ РЕЗУЛЬТАТІВ ПЕРЕВІРКИ ТА ОЦІНКИ СИСТЕМИ УПРАВЛІННЯ ЯКІСТЮ



В.М. Чайка
керівника органу
з сертифікації

«24» січня 2011 р.


Печатка



В.М. Чайка
(ініціали, прізвище)

1.2.3 Сертификаты соответствия государственным стандартам других стран

СИСТЕМА СЕРТИФИКАЦИИ ГОСТ Р
ФЕДЕРАЛЬНОЕ АГЕНТСТВО ПО ТЕХНИЧЕСКОМУ РЕГУЛИРОВАНИЮ И МЕТРОЛОГИИ



СЕРТИФИКАТ СООТВЕТСТВИЯ

№ РОСС RU.АЯ54.Н15774

Срок действия с 27.03.2013 г. по 26.03.2016 г.

№ 1195548

ОРГАН ПО СЕРТИФИКАЦИИ
ОРГАН ПО СЕРТИФИКАЦИИ ПРОДУКЦИИ И УСЛУГ ЗАО "РЕСПУБЛИКАНСКИЙ СЕРТИФИКАЦИОННЫЙ МЕТОДИЧЕСКИЙ ЦЕНТР "ТЕСТ-ТАТАРСТАН"
РОСС RU.0001.10АЯ54
420061, РТ, г.Казань, ул.Космонавтов,49 , тел.(843)295-42-24, факс (843)279-62-81

ПРОДУКЦИЯ
ПРОФИЛИ ПОЛИВИНИЛХЛОРИДНЫЕ ДЛЯ ОКОННЫХ И ДВЕРНЫХ БЛОКОВ: торговой марки "GALAXY", торговой марки "WDS", торговой марки "OLIMPIA", торговой марки "TRIO"
серийный выпуск

КОД ОК 005 (ОКП):
57 7200

СООТВЕТСТВУЕТ ТРЕБОВАНИЯМ НОРМАТИВНЫХ ДОКУМЕНТОВ
ГОСТ 30673-99


КОД ТН ВЭД России:
3916 20 100 0

ИЗГОТОВИТЕЛЬ
Общество с ограниченной ответственностью "МИРОПЛАСТ", ИНН: 342302804615
адрес: 49083, Украина, г.Днепропетровск, ул.Собинова, 1,
(адрес производства: 49051, Украина, г.Днепропетровск, ул.Курсантская, 10),

СЕРТИФИКАТ ВЫДАН
Общество с ограниченной ответственностью "МИРОПЛАСТ", ИНН: 342302804615
адрес: 49083, Украина, г.Днепропетровск, ул.Собинова, 1,
тел.: (+380562) 33-80-00, факс: (+380562) 33-80-38


НА ОСНОВАНИИ
1. Протокола сертификационных испытаний: № 1081-13 от 25.03.2013г., выд. ООО "ЦАЛЭСК" (ЦЕНТРАЛЬНАЯ АНАЛИТИЧЕСКАЯ ЛАБОРАТОРИЯ ПО ЭНЕРГОСБЕРЕЖЕНИЮ В СТРОИТЕЛЬНОМ КОМПЛЕКСЕ) (РОСС RU.0001.21ДМ81), адрес: 420073, РФ, Республика Татарстан, г.Казань, ул.Шуртыгина,32, тел./факс: (843)273-45-41;
2. Санитарно-эпидемиологического заключения: № 52.НЦ.05.570.П.000453.04.10 от 02.04.2010г. (до 02.04.2015г.), выд. Управлением Федеральной службы по надзору в сфере защиты прав потребителей и благополучия человека по Нижегородской области.

ДОПОЛНИТЕЛЬНАЯ ИНФОРМАЦИЯ
Периодичность проведения инспекционного контроля - один раз в год. Схема сертификации 3.




Руководитель органа

Эксперт



С.В. Гогин

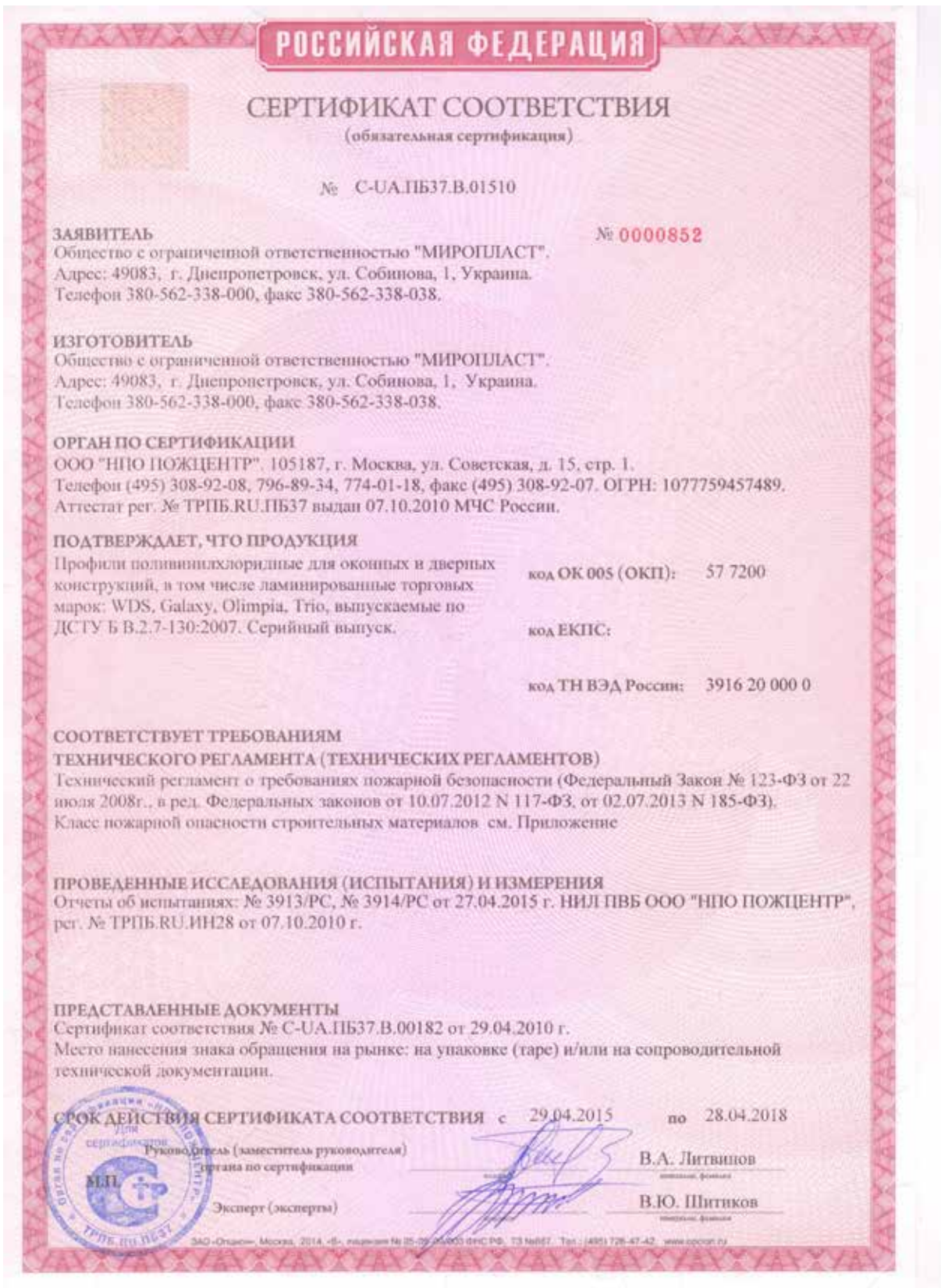
инициалы, фамилия



А.Н. Бесчетнов

инициалы, фамилия

Сертификат не применяется при обязательной сертификации









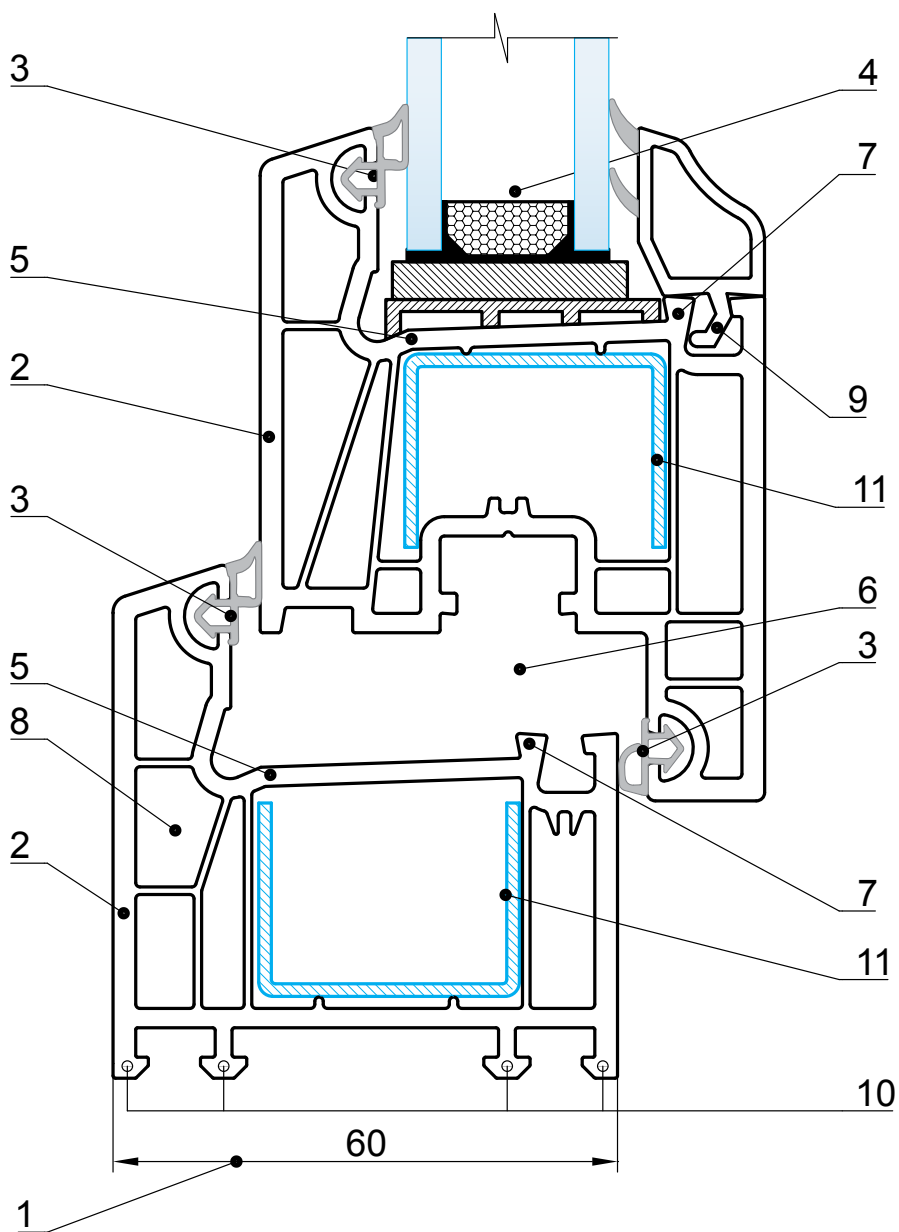
Профильная
система

2

КНИГА

2. ПРОФИЛЬНАЯ СИСТЕМА WDS 400

2.1 Характеристики профильной системы WDS 400

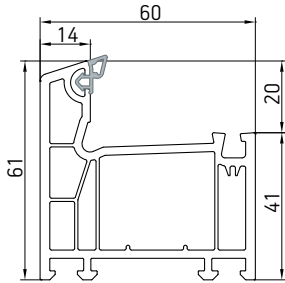


1. Монтажная глубина 60 мм;
2. Толщина внешних стенок составляет 2,7 мм;
3. Двухкомпонентный уплотнитель TPV серого цвета, который обеспечивает оптимальное уплотнение, водонепроницаемость, высокую звукоизоляцию и длительный срок эксплуатации;
4. Система спроектирована для установки стеклопакета размером 24, 32 мм для повышения шумо- и теплоизоляции;
5. Гладкий фальц в раме, импосте и створке с наклонной частью в 2° для лучшего отвода воды и легкой очистки;
6. Фурнитурная система 12/20-13 позволяет использовать противовзломную фурнитуру для большей безопасности;
7. Окантовка фальца для установки штапика или ответной планки фурнитуры выполняет также роль препятствия для воды в откидном режиме работы створки;
8. Правильно сконструированная система отвода конденсата;
9. Конфигурация ножки штапика обеспечивает быстрый и легкий монтаж штапика в раму с надежной фиксацией;
10. Для установки дополнительных профилей сконструирована универсальная система крепления, которая удовлетворяет все требования потребителя. Эта система дает возможность легко и герметично соединять раму со вспомогательными профилями;
11. Возможность использования замкнутого армирующего профиля в раме и импосте улучшает статику конструкции;
12. Широкая гамма дополнительных профилей: соединительные профили, расширительные профили.

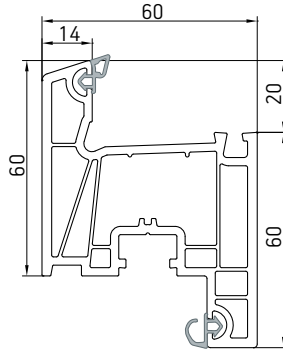
2.2 Типы профилей и их комплектующие

Основные профили

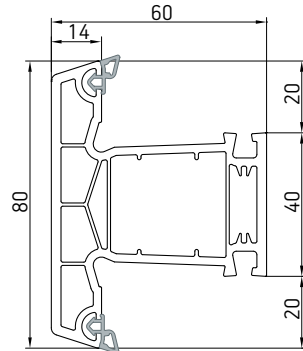
037 Рама 4-камерная



025 Створка 4-камерная

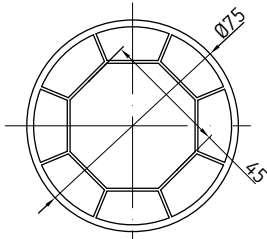


027 Импост 4-камерный

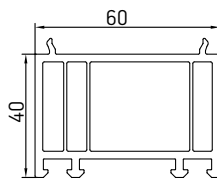


Дополнительные профили

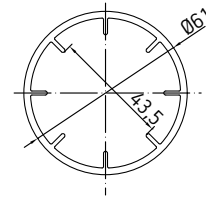
051 Круговой коннектор 75



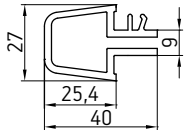
013 Расширитель рамы 40/60



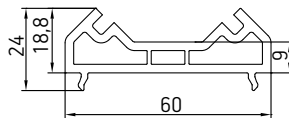
010 Круговой коннектор



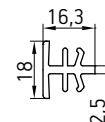
035 Соединитель-усилитель



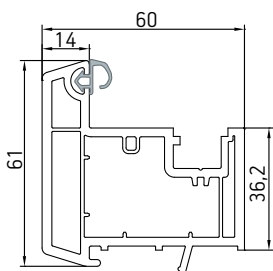
011 Адаптер кругового коннектора



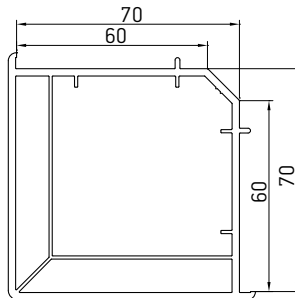
024 Н-соединитель рамы



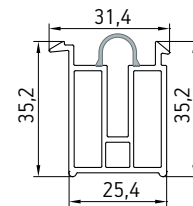
012 Штульп 60 мм



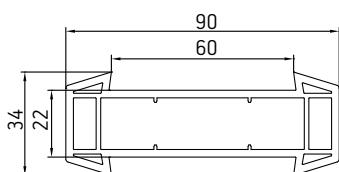
023 90° угловой соединитель 60/70



050 Подоконный профиль с/у

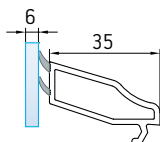


014 Соединитель-усилитель

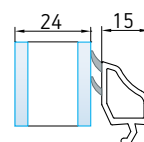


Штапики

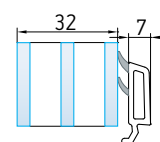
004 Штапик (под стекло 6 мм)



041 Штапик (под стеклопакет 24 мм)

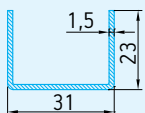


044 Штапик (под стеклопакет 32 мм)

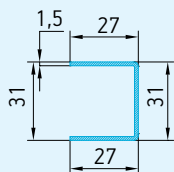


2.2.1 Армирование

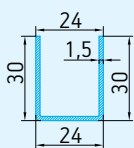
R000001



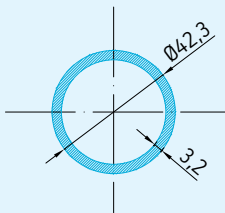
R000002



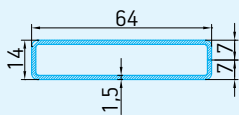
R000003



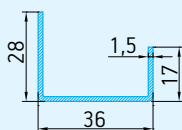
R000006



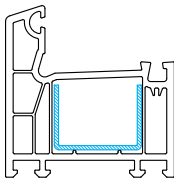
R000007



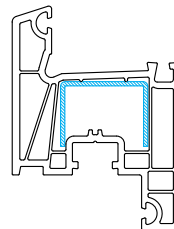
R000009



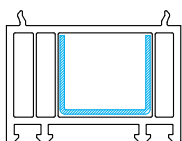
037 Рама 4-камерная



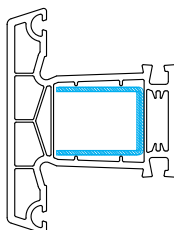
025 Створка 4-камерная



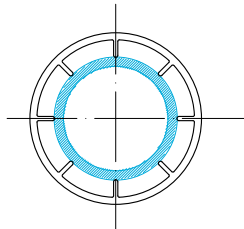
013 Расширитель рамы 40/60



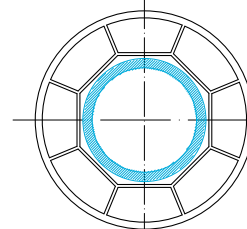
027 Импост 4-камерный



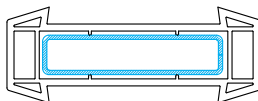
010 Круговой коннектор



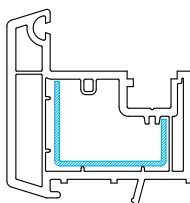
051 Круговой коннектор 75



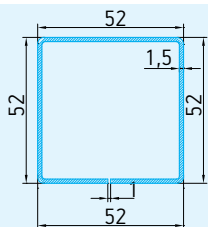
014 Соединитель-усилитель



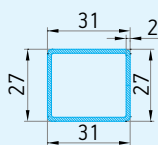
012 Штульп



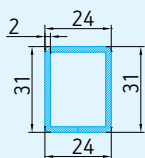
R000011



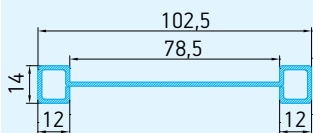
R000019



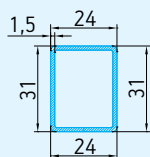
R000020



R000022

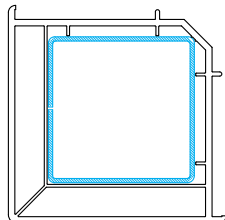


R000028



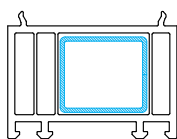
023

90° угловой соединитель 60/70



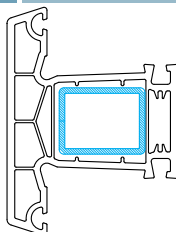
013

Расширитель рамы 40/60



027

Импост 4-камерный



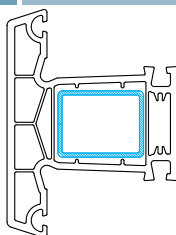
035

Соединитель-усилитель



027

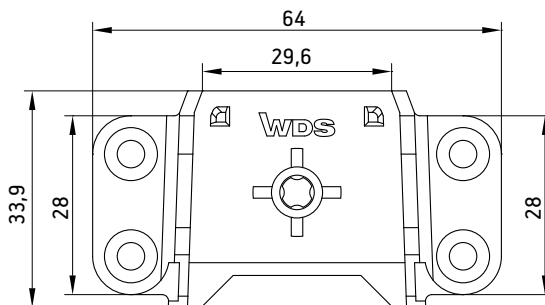
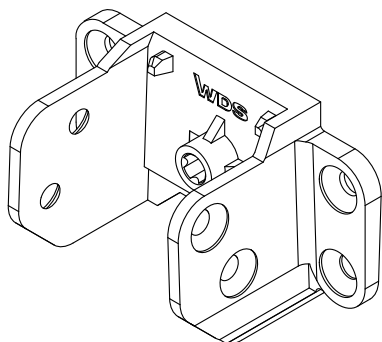
Импост 4-камерный



2.2.2 Дополнительные комплектующие

D000051

Соединитель импоста



G501001
G502001
G503001

Уплотнитель
рамы
серый
черный
бежевый



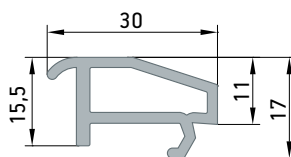
G601001
G602001
G603001

Уплотнитель
створки
серый
черный
бежевый



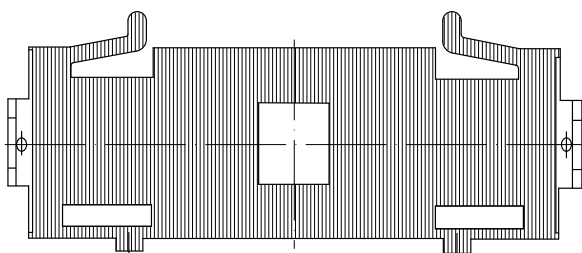
D000022

Транспортный вкладыш



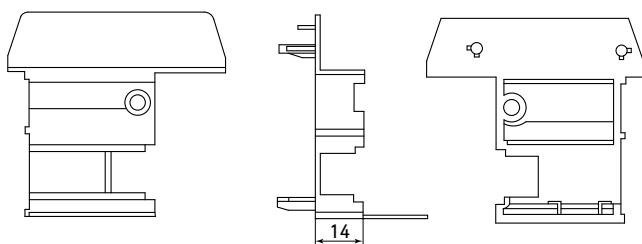
D000031

Фальцевый вкладыш

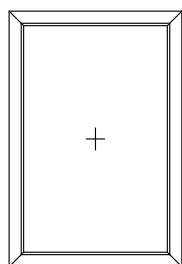


D000001\D000002

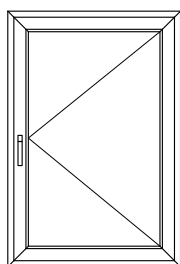
Заглушка штапика белая\коричневая



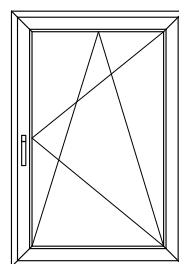
2.3 Типы изделий из профильной системы WDS 400



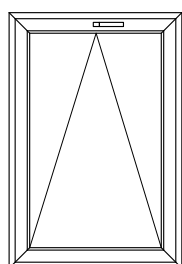
глухое остекление
в раме



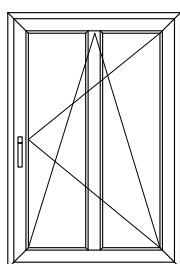
поворотное окно



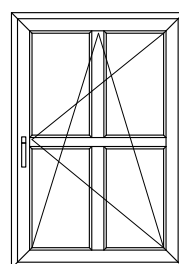
поворотно-
откидное окно



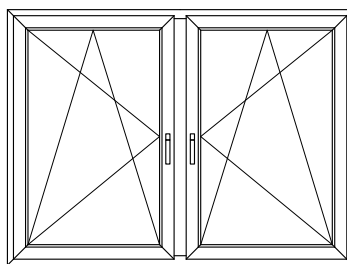
нижнеподвесное
окно



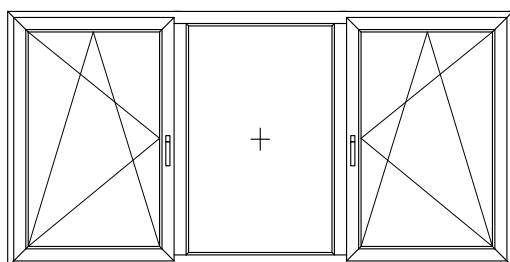
поворотно-откидное
окно с импостом



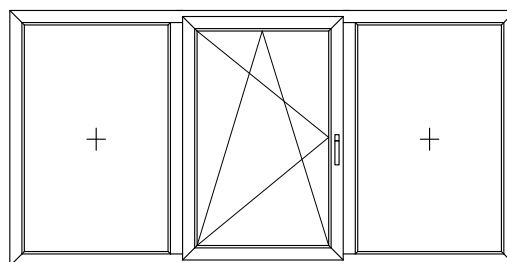
поворотно-откидное
окно с импостом



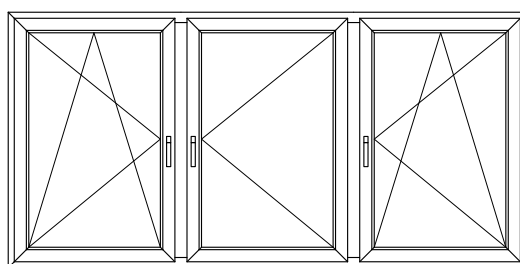
двухстворчатое окно
ПО-ПО



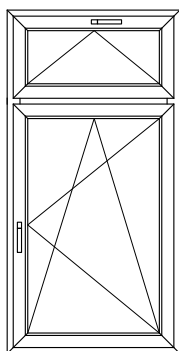
трехчастное окно
ПО-глухой элемент в раме-ПО



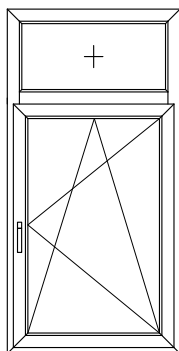
трехчастное окно
глухой элемент-ПО-глухой элемент



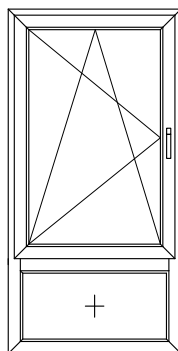
трехчастное окно
ПО-П-ПО



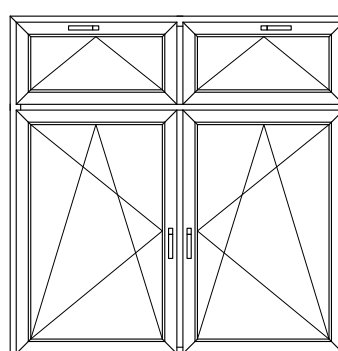
ПО окно с фрамугой



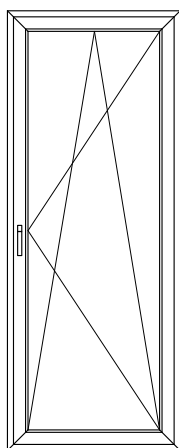
ПО окно с глухой фрамугой



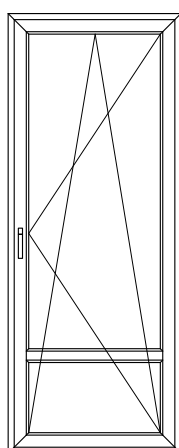
ПО окно с глухим элементом



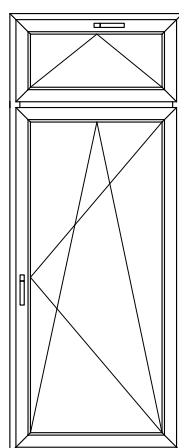
двухстворчатое окно ПО-ПО с откидной фрамугой



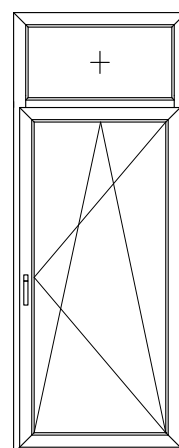
Балконная дверь



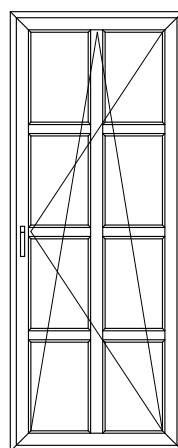
Балконная дверь с импостом



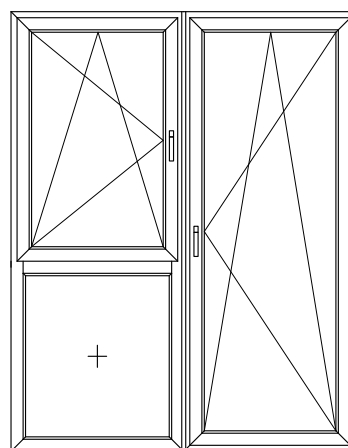
Балконная дверь с откидной фрамугой



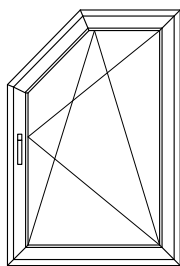
Балконная дверь с глухой фрамугой



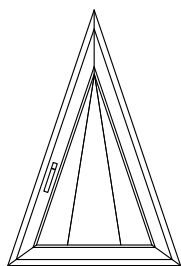
Балконная дверь с импостом



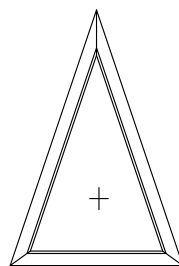
Балконная дверь с ПО окном и глухим элементом



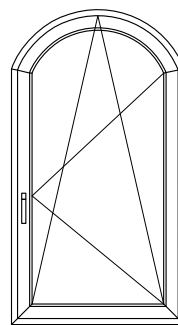
поворотно-откидное
окно со скосом



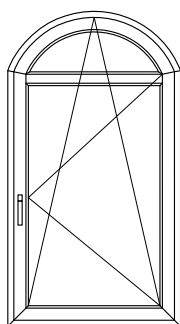
нижнеподвесное
треугольное окно



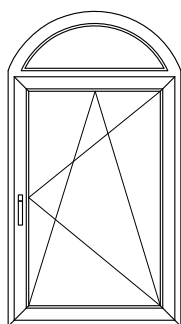
глухое
треугольное окно



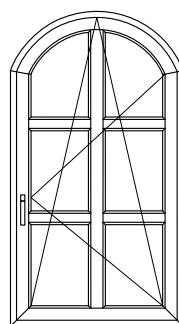
поворотное-откидное
окно с коробовой аркой



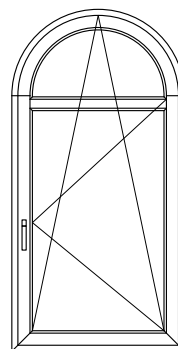
поворотное-откидное
окно с коробовой
аркой и импостом



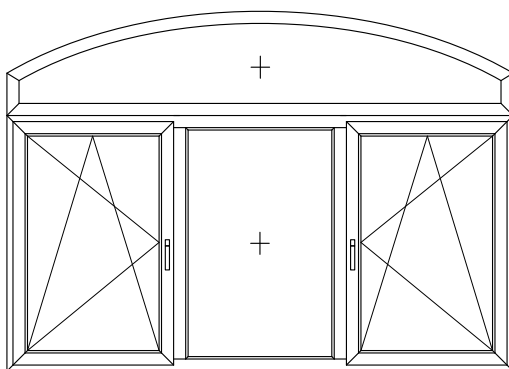
поворотное-откидное
окно с коробовой аркой
импостом и фрамугой



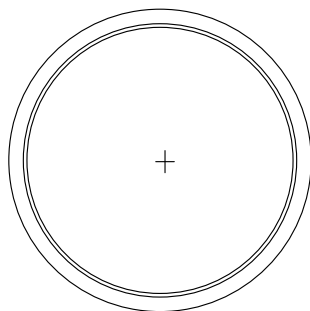
поворотное-откидное
окно с коробовой аркой
и импостами



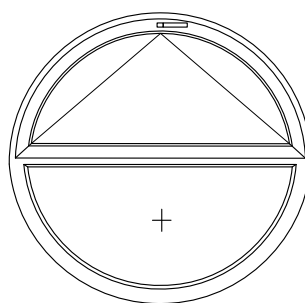
поворотное-откидное
окно с полукруглой
аркой



окно с коробовой аркой
и поворотно-откидными элементами



иллюминатор глухой



иллюминатор в раме с глухими и
нижнеподвесными элементами



Уплотнитель
профильной системы

3

КНИГА

3. УПЛОТНИТЕЛЬ ПРОФИЛЬНОЙ СИСТЕМЫ WDS 400

3.1 Общие сведения об уплотнителе

В производстве оконных и других конструкций профильной системы WDS 400 используются уплотнители из специального состава, который относится к классу TPE-V.

TPE-V – это термопластичный эластомер, который состоит из смеси этилен – пропиленовых мономеров, обогащенных диеновым мономером, обозначенным символом D (EPDM), и полиолефинового термопласта – полипропилена (PP). Полностью вулканизированные частицы EPDM гомогенно внедряются в полипропиленовую (PP) фазу, что придает этим материалам уникальную эластичность, сочетающуюся с преимуществами изготовления термопластов.

Важным достоинством уплотнителей TPE-V на основе PP/EPDM – является устойчивость к озоновому воздействию и погодным условиям. Срок службы таких уплотнителей, при правильной эксплуатации, сопоставим со сроком службы всего окна.

Для украинского рынка важной характеристикой уплотнителей из PP/EPDM, применяемых в пластиковых окнах, является морозоустойчивость. Диапазон рабочих температур PP/ EPDM простирается от -30°C до +100°C.

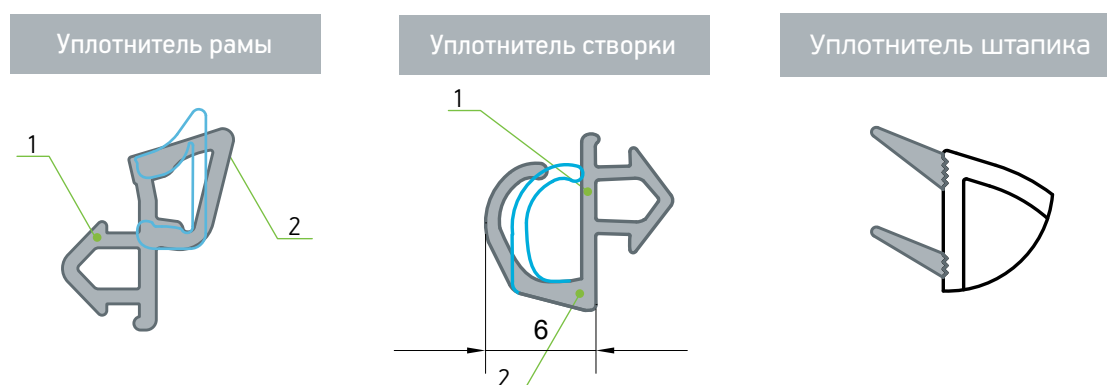
PP/ EPDM не впитывает воду и является пластичным и мягким материалом, в силу своих физико-механических свойств, прекрасно подходит для экструзии уплотнительных профилей, особенно уплотнителей для окон.

TPE-V уплотнители на основе PP/ EPDM хорошо свариваются на стандартных станках со сварочными зеркалами, при температуре 230-250°C. Благодаря термопластичным качествам при сварке, обеспечивается высокая прочность сварного шва. Это гарантирует надежное уплотнение оконных конструкций в углах. На испытаниях, которым были подвергнуты готовые окна, было подтверждено соответствие окон всем нормативным требованиям по тепло-, и шумозащите, по воздухопроницаемости.

В профильной системе WDS 400 используется 3 типов уплотнителей:

- **Уплотнитель рамы** – двухкомпонентный TPV PP/EPDM;
- **Уплотнитель створки** – двухкомпонентный TPV PP/EPDM;
- **Уплотнитель штапика** – коэкструдированный мягкий ПВХ;

Двухкомпонентный TPE-V – уплотнитель состоит из двух частей, мягкого №1 и жесткого №2 термопластичного эластомера.



Внутренняя часть, фиксатор №1 – полужесткий термопластичный эластомер, легок в переработке, обеспечивает надежную фиксацию уплотнения в профиле и исключает возможность продольного перемещения в профиле при его переработке.

Внешняя, мягкая часть №2 – мягкий термопластичный эластомер, придает материалу свойства резины: эластичность, мягкость, гибкость, низкую остаточную деформацию. Данная часть уплотнителя является функциональной и обеспечивает герметизацию конструкции благодаря уникальной мягкости и конструктивному дизайну уплотнения.

Козкструдированный уплотнитель в штапиках – смесь на основе пластифицированного диоктилфталата (ДОФ) ПВХ и нитрила каучука, делает уплотнители эластичными и позволяет их использовать в диапазоне температур от -30°C до $+100^{\circ}\text{C}$. Такая технология позволяет улучшить уплотнение, герметизацию стыков стеклопакетов и ПВХ профилей, а также фиксирование самих стеклопакетов в раме.

Данная технология полностью исключает усадку уплотнителя на штапике при его нарезке сборке и эксплуатации окон.



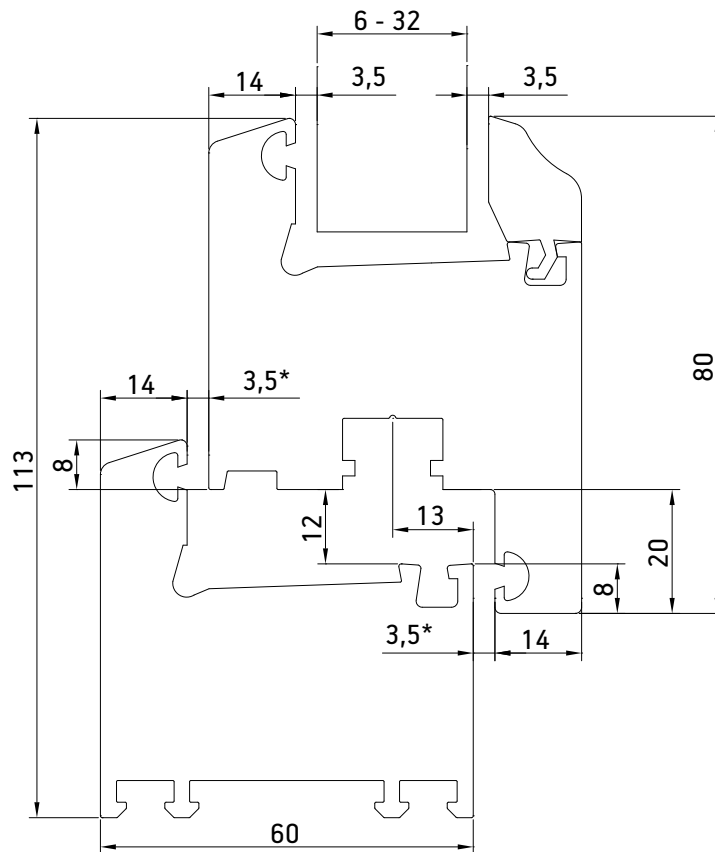
Переработка
профильной системы

4

КНИГА

4. ПЕРЕРАБОТКА ПРОФИЛЬНОЙ СИСТЕМЫ WDS 400

4.1 Сопряжение профиля

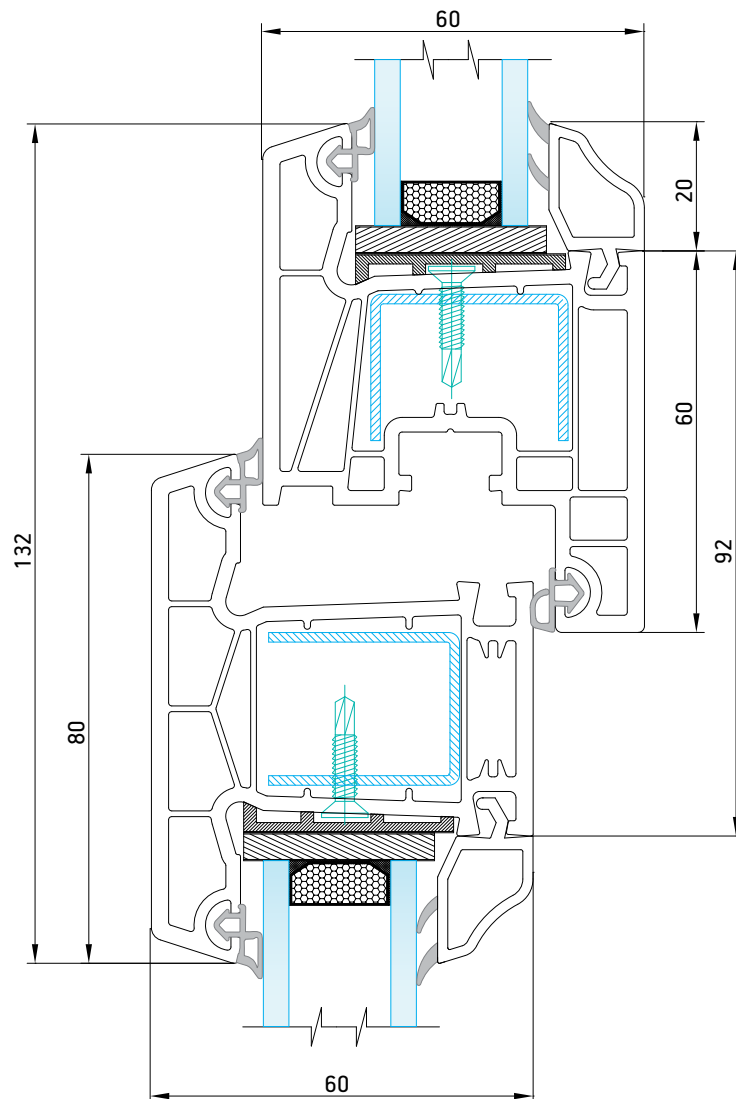
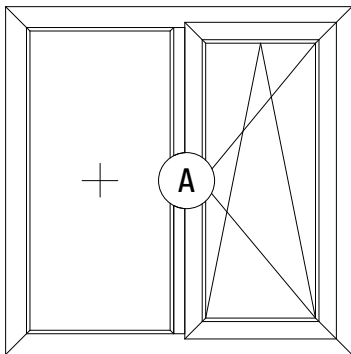


* Данный размер притвора в момент изготовления окна может быть больше $3,5+1$ мм (в норму приходит через 2-3 недели эксплуатации изделия)

4.2 Сечения оконных конструкций

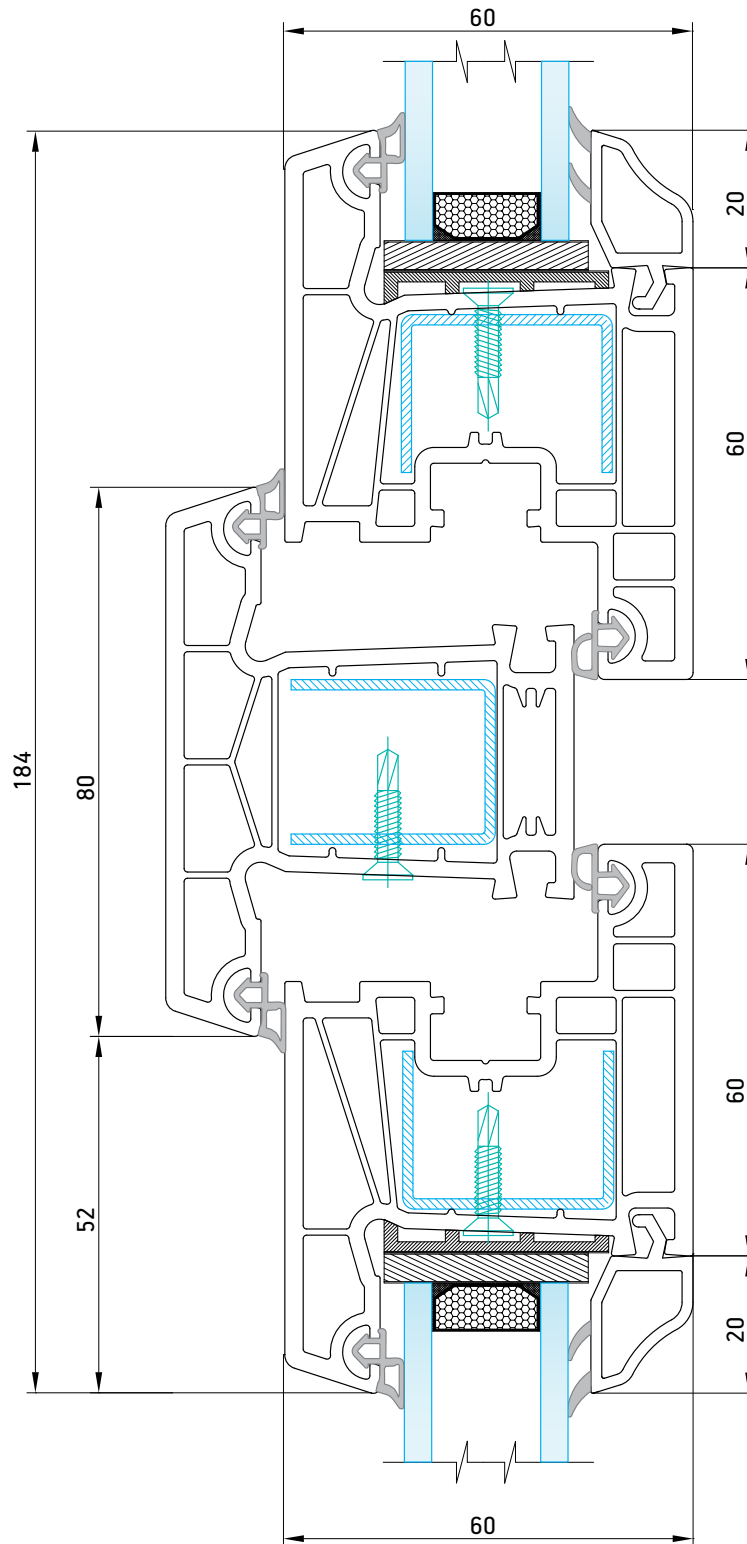
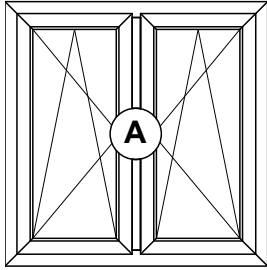
025-027

Створка - Импост



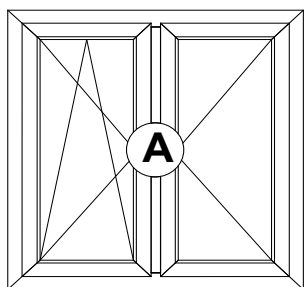
025-027-025

Створка - Импост - Створка

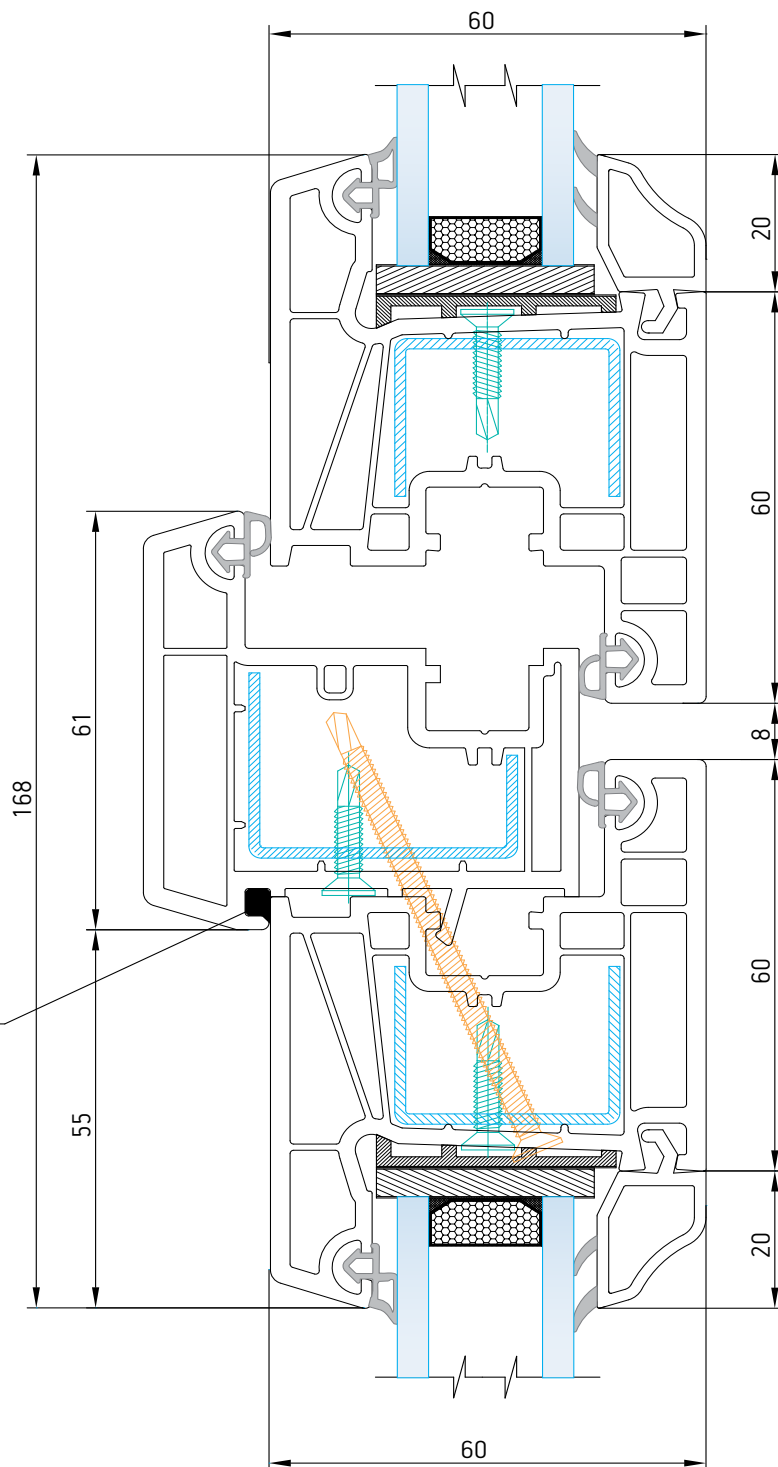


025-012-025

Створка - Штульп - Створка

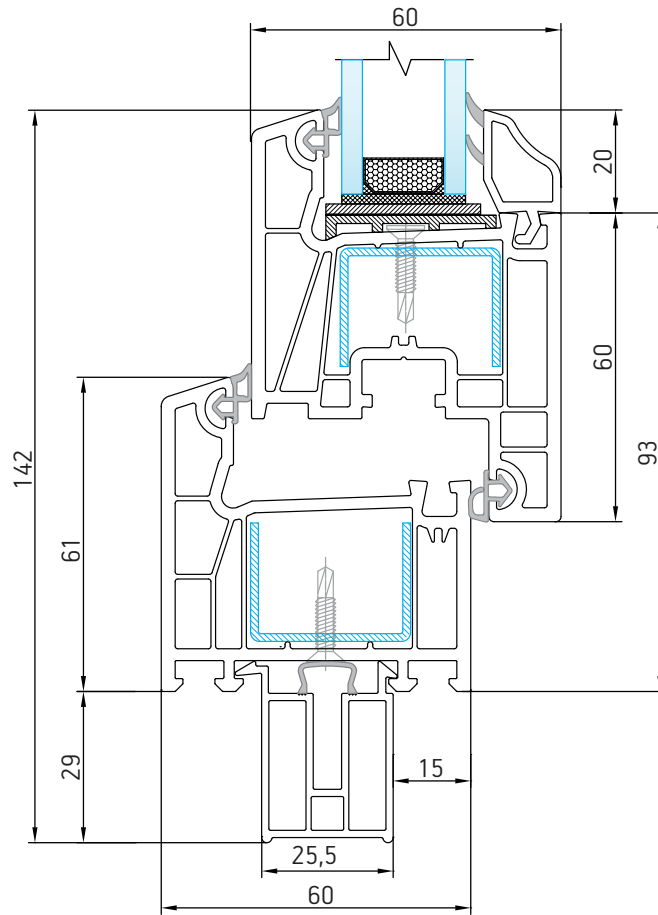
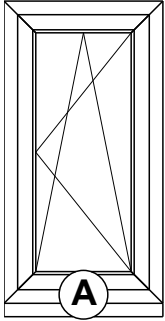


Рекомендуется
использование
герметика



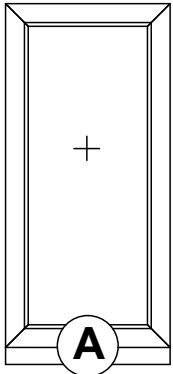
025-037-050

Створка - Рама - Подоконный профиль с/у

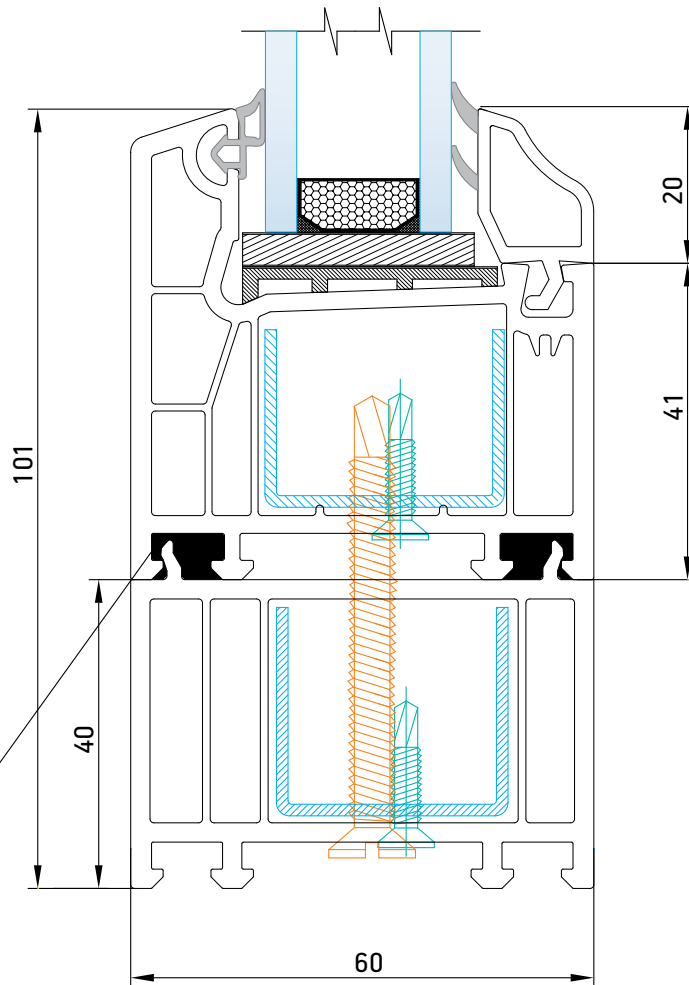


037-013

Рама - Расширитель рамы 40/60

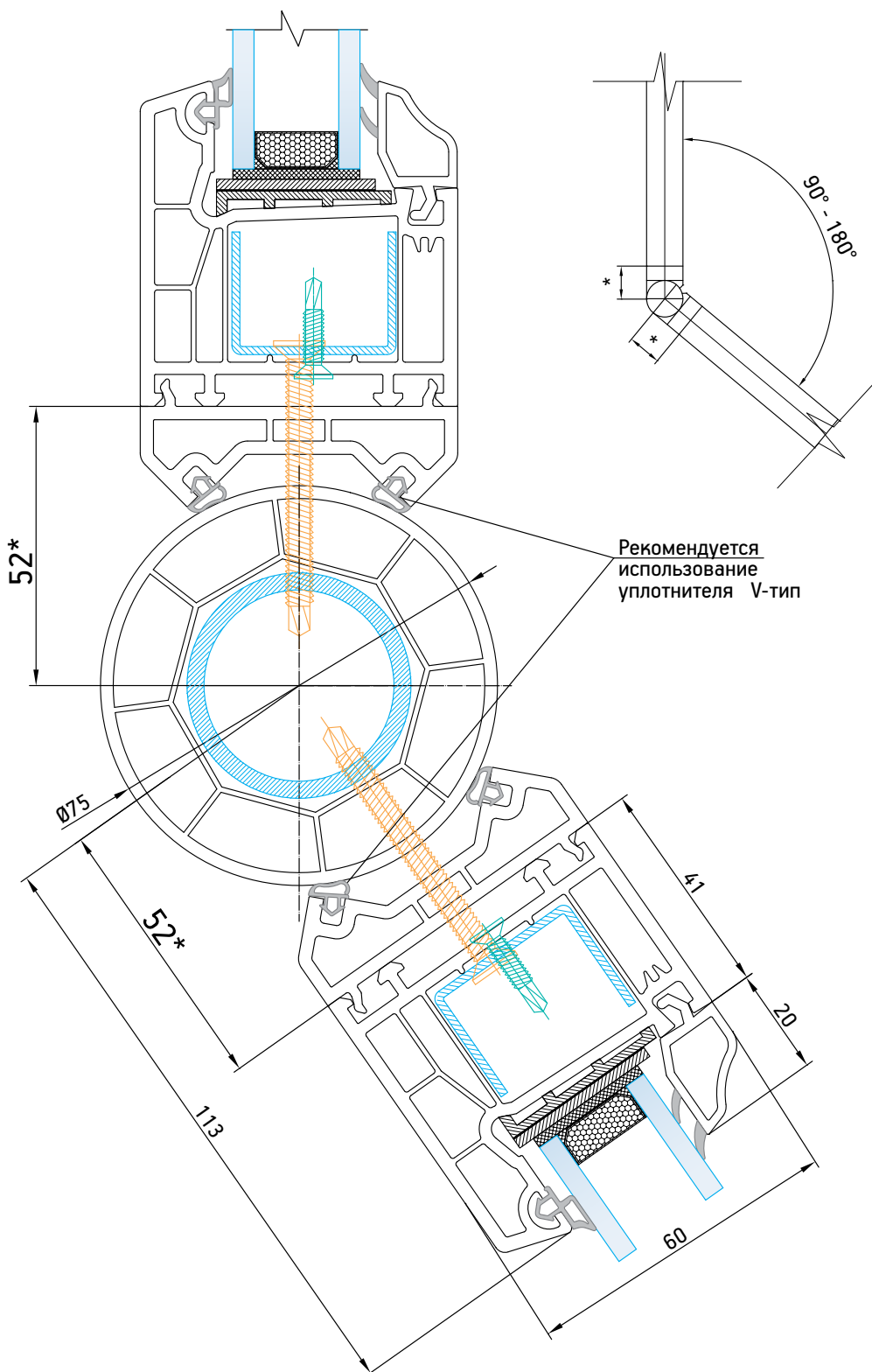


Рекомендуется
использование
герметика



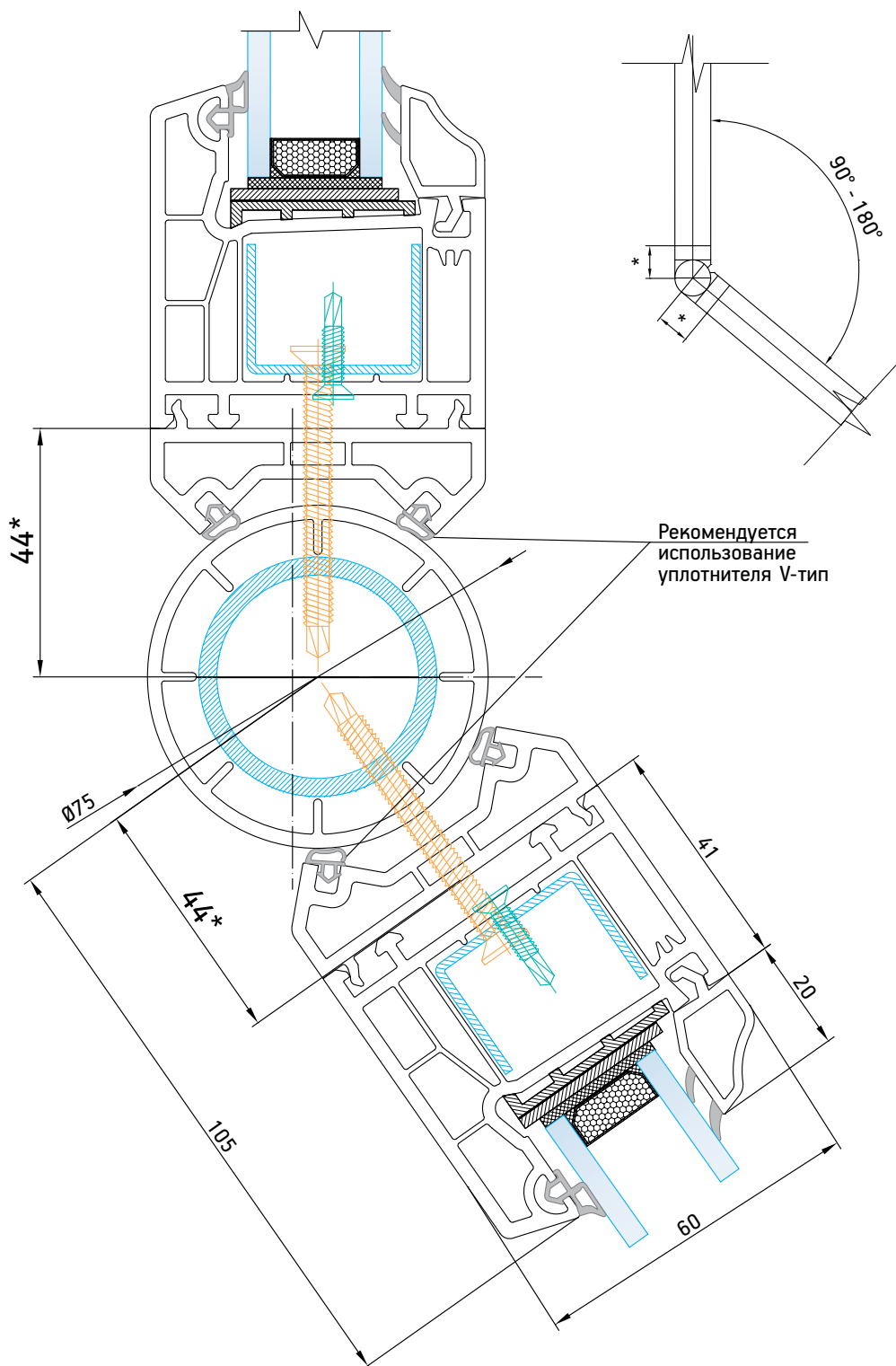
037-011-051-011-037

Рама - Адаптер кругового коннектора - Круговой коннектор 75 - Адаптер кругового коннектора - Рама



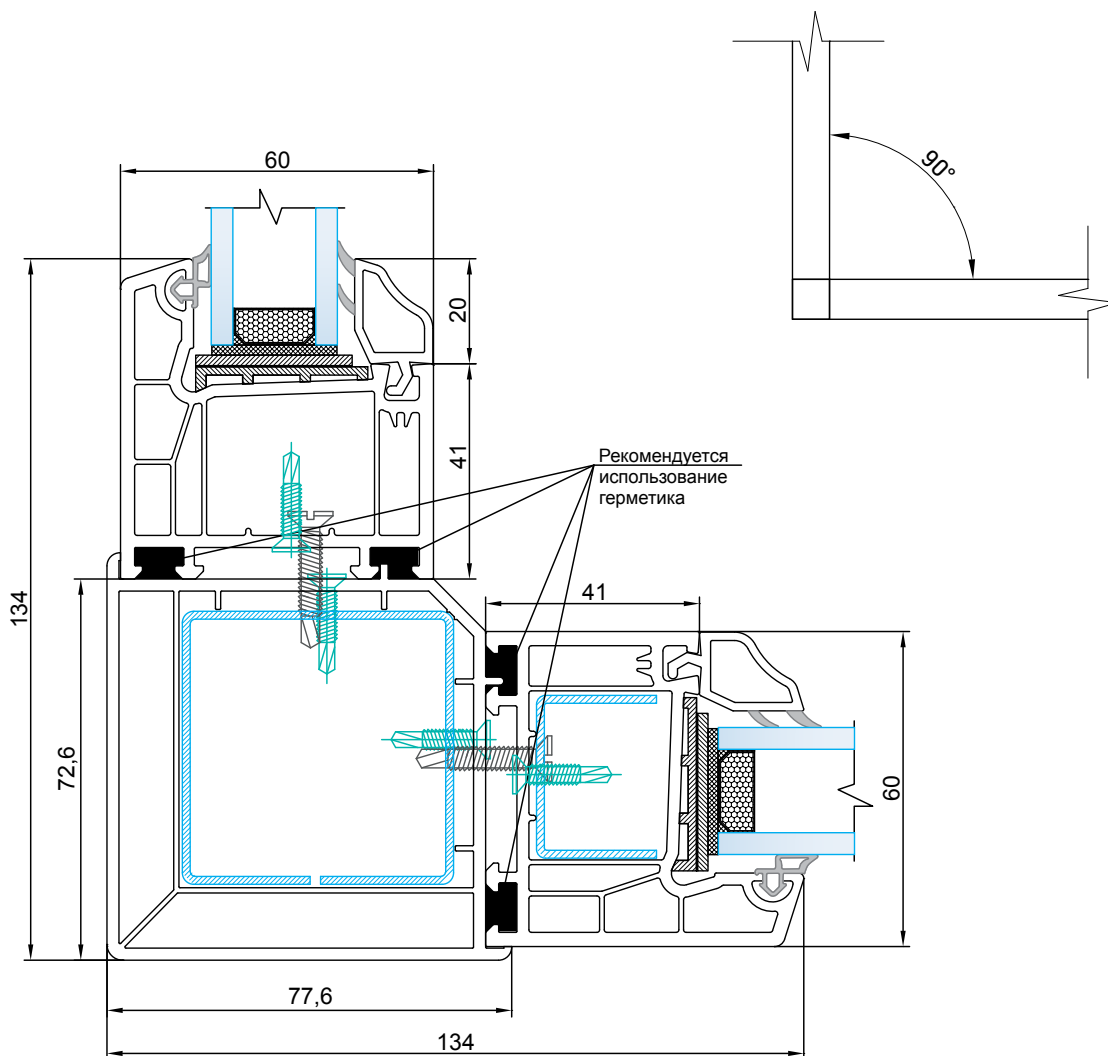
037-011-010-011-037

Рама - Адаптер кругового коннектора - Круговой коннектор - Адаптер кругового коннектора - Рама



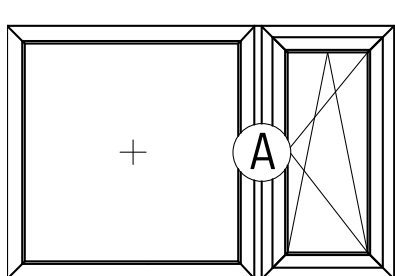
037-023-037

Рама - Угловой соединитель 90° - Рама

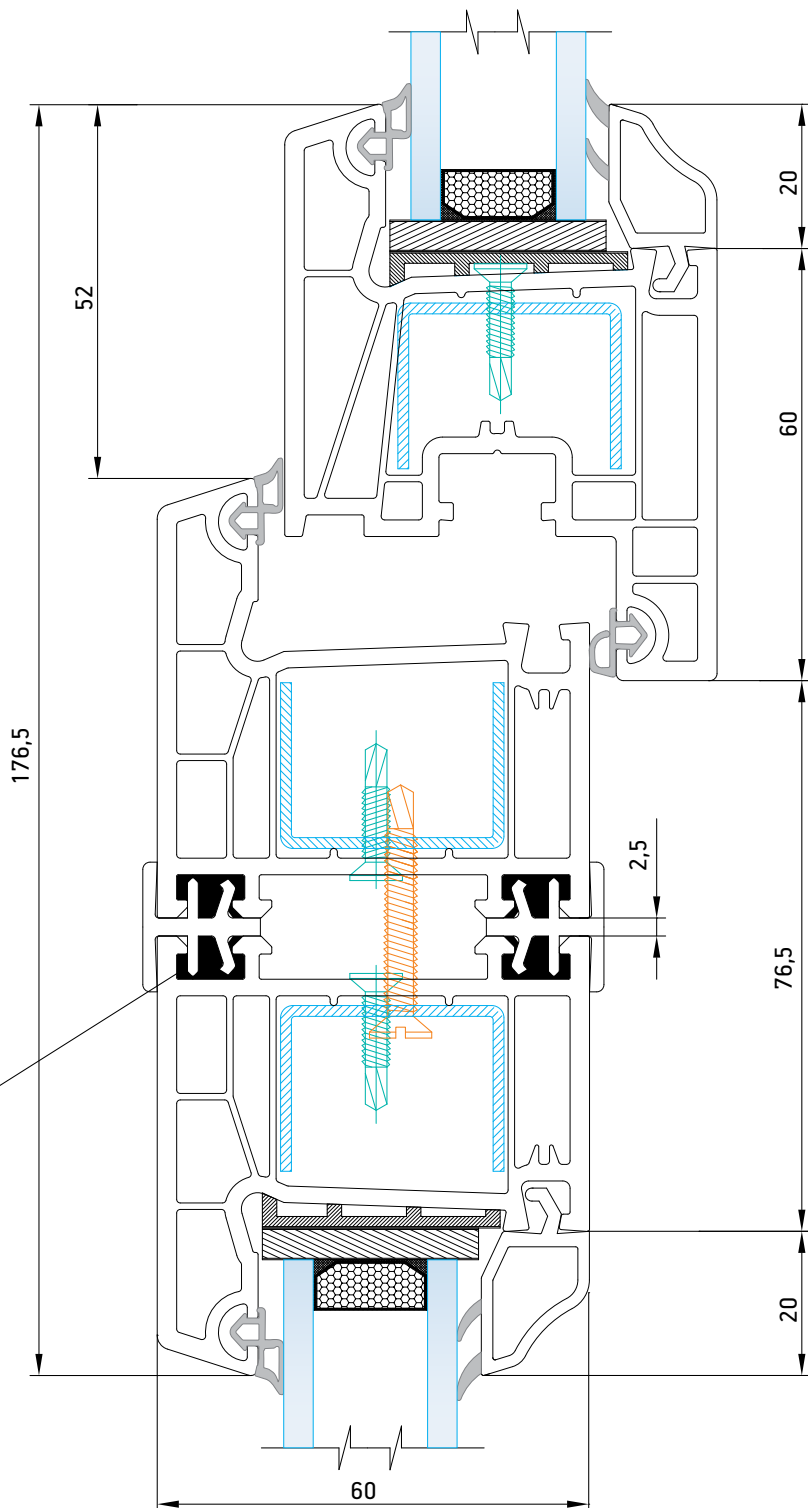


025-037-024-037

Створка - Рама - Н-соединитель рамы - Рама

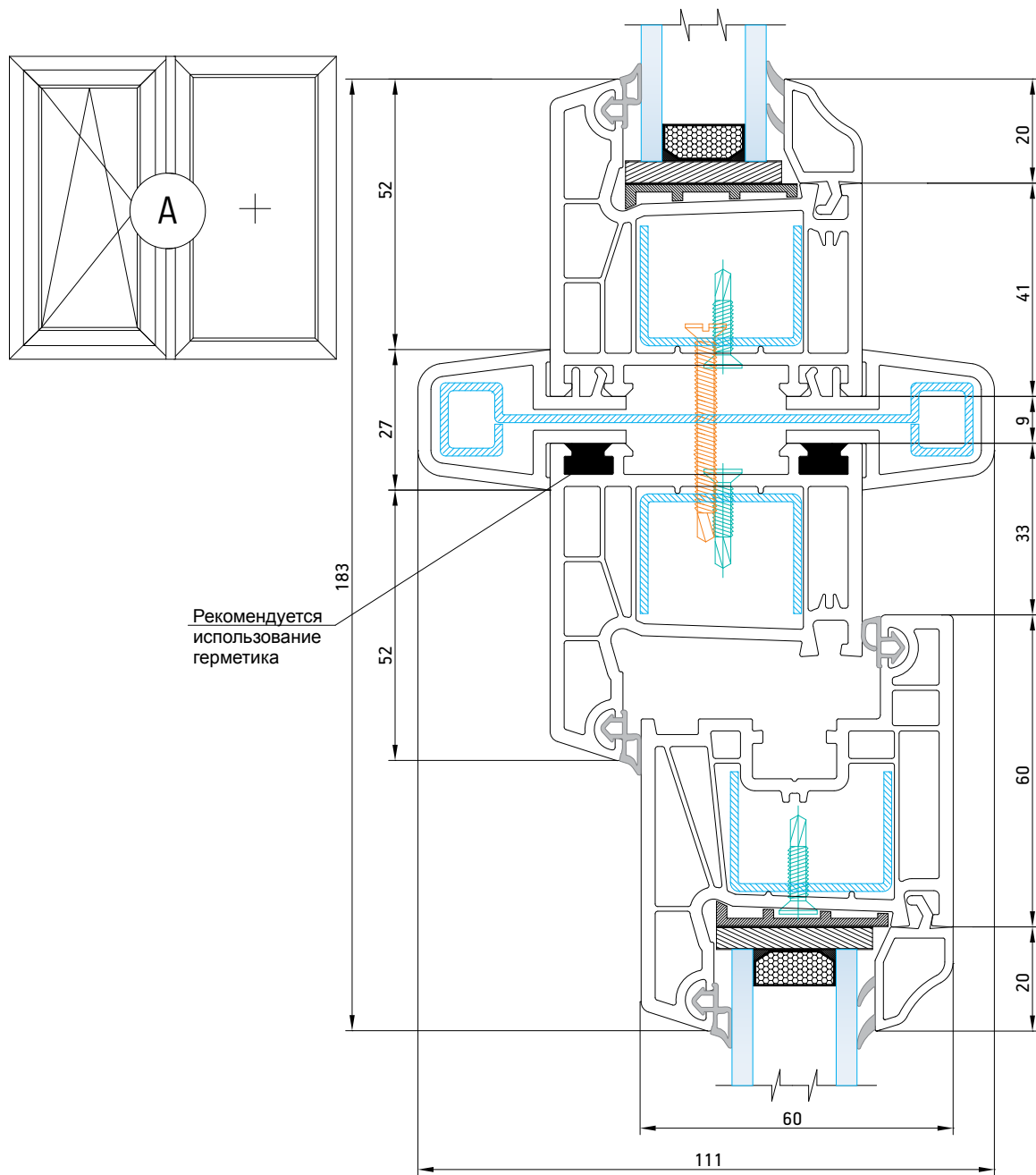


Рекомендуется
использование
герметика



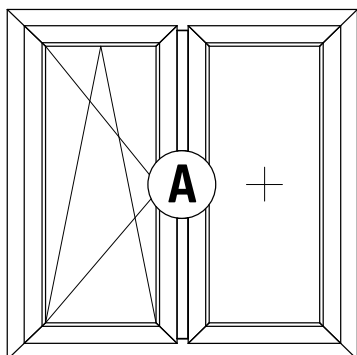
037-035-037-025

Рама - Соединитель-усилитель - Рама - Створка

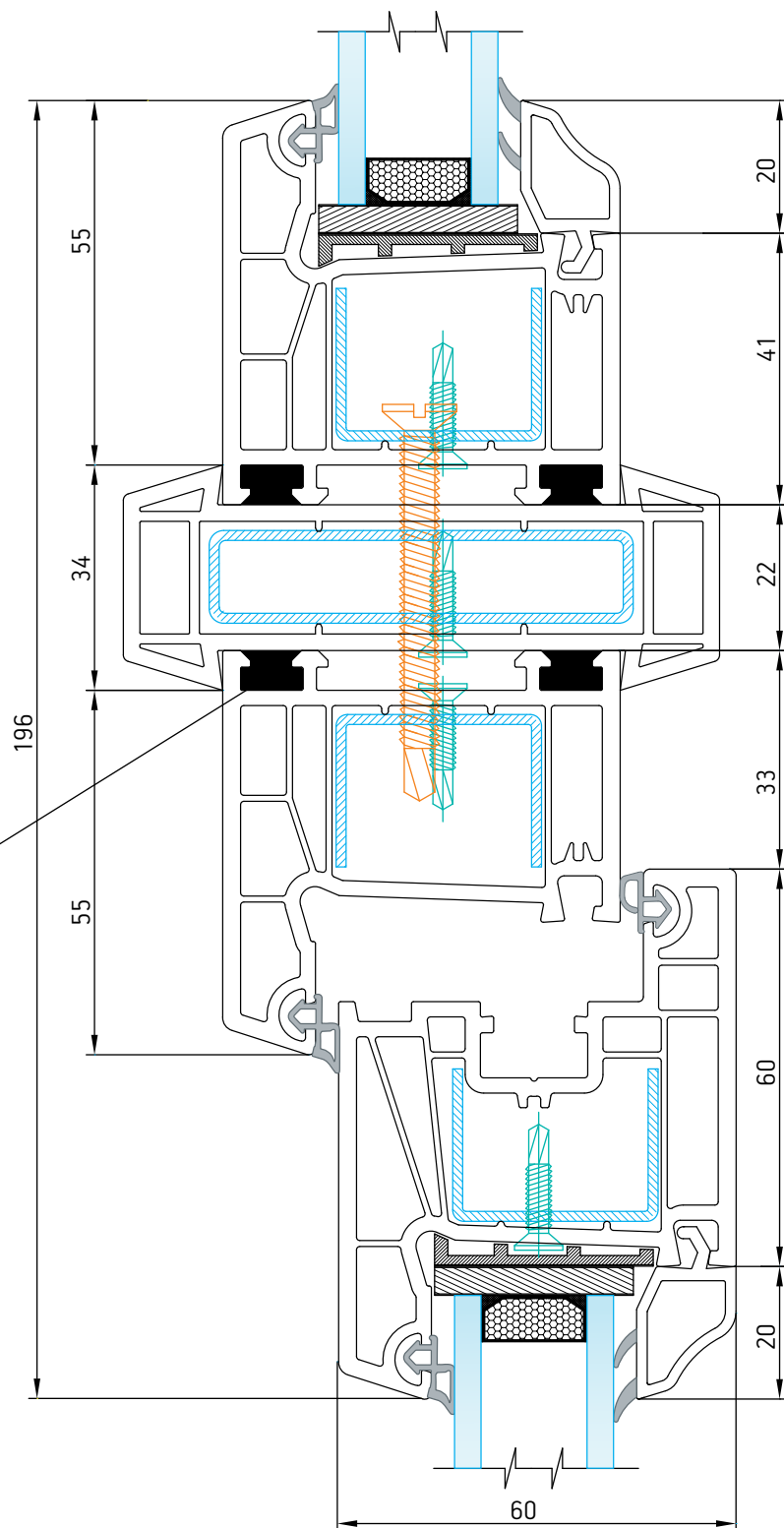


037-014-037-025

Рама - Соединитель-усилитель - Рама - Створка



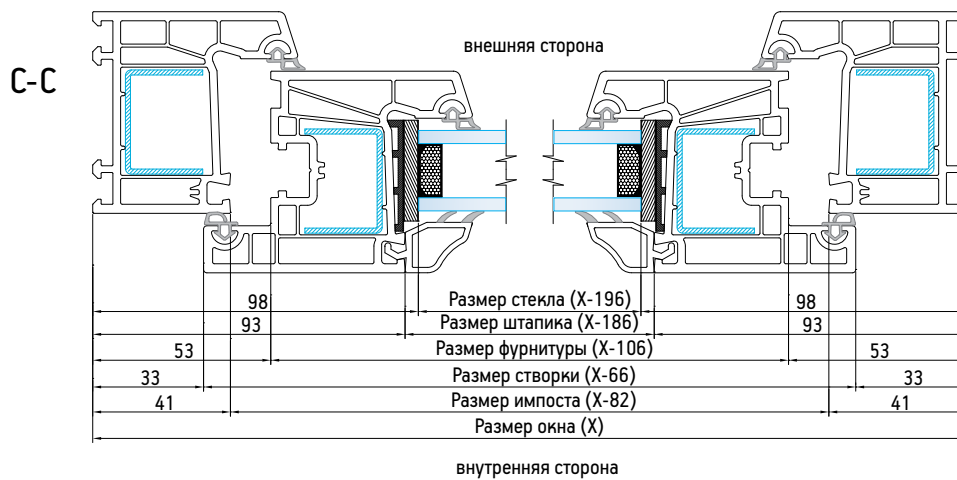
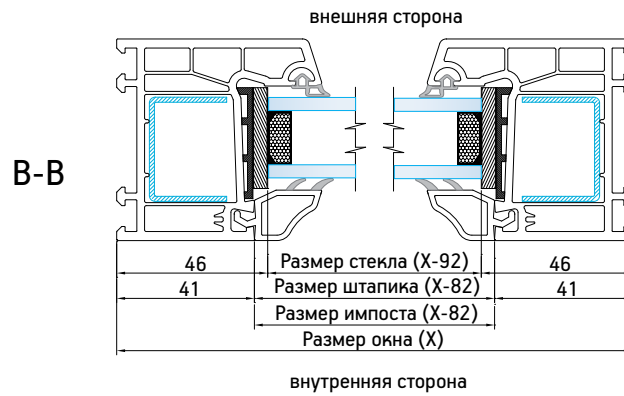
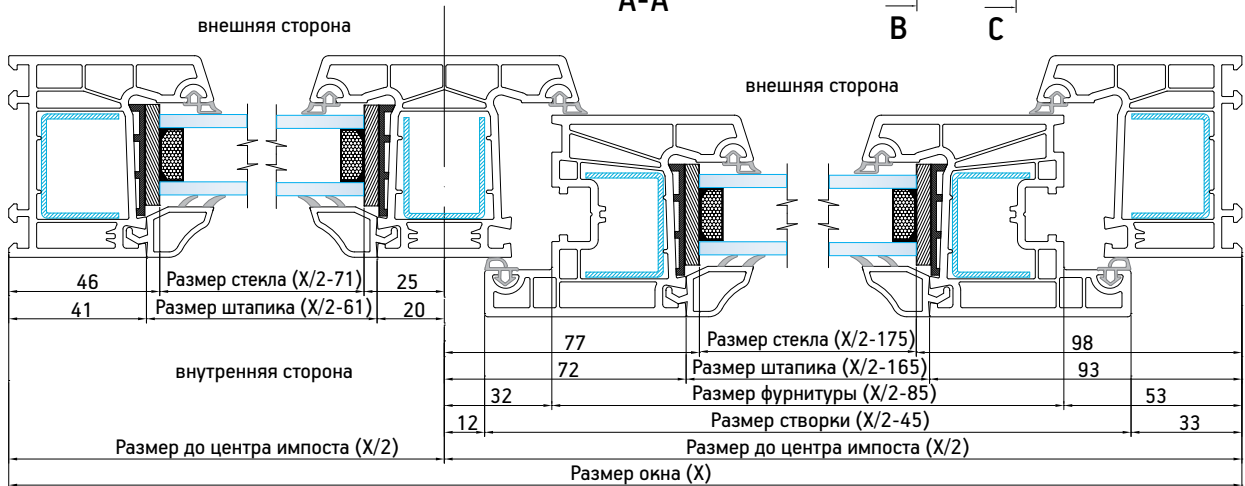
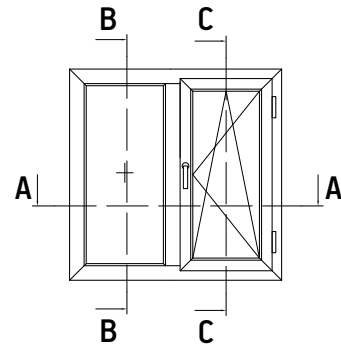
Рекомендуется
использование
герметика



4.3 Метод расчета производственных показателей

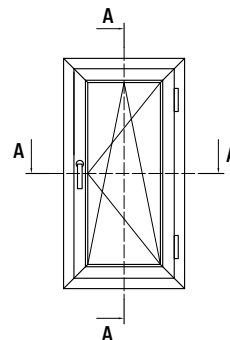
Расчетные
размеры окна

Рама - Импост - Створка - Створка - Рама

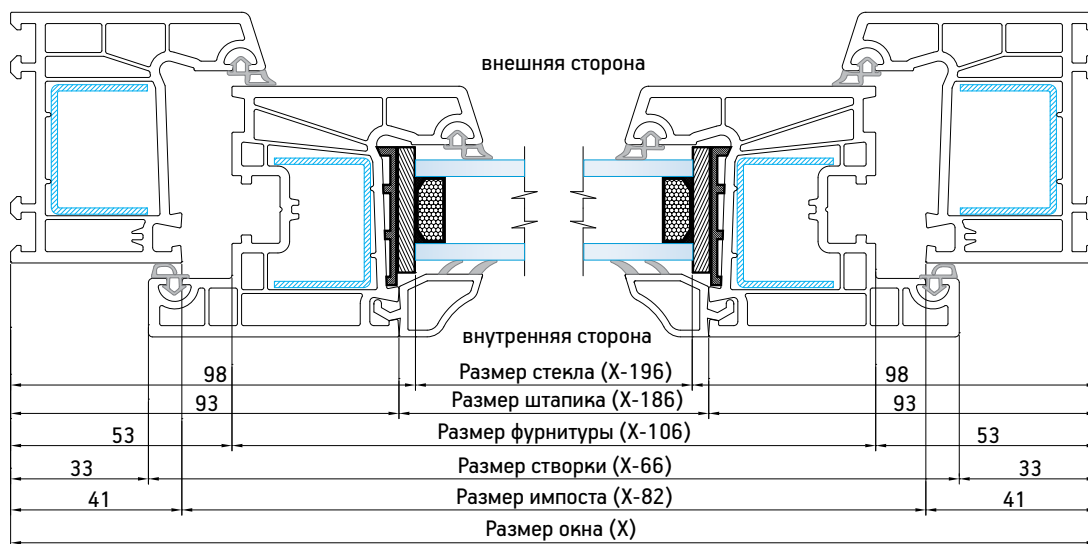


Расчетные
размеры окна

Рама - Створка - Створка - Рама

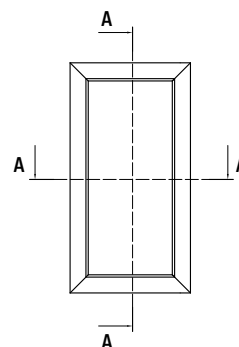


A-A

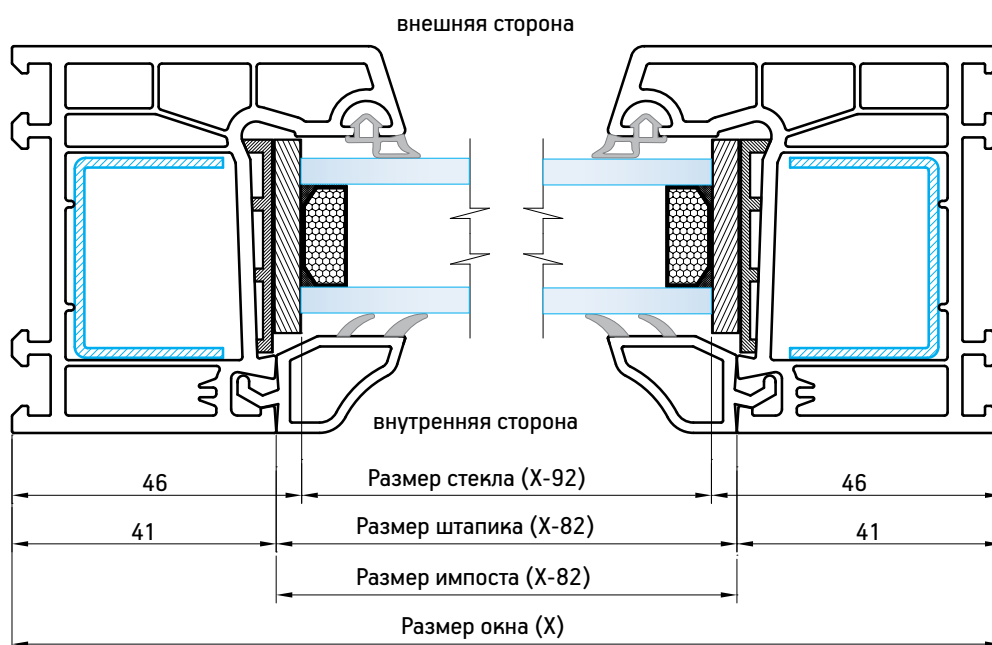


Расчетные
размеры окна

Рама - Рама

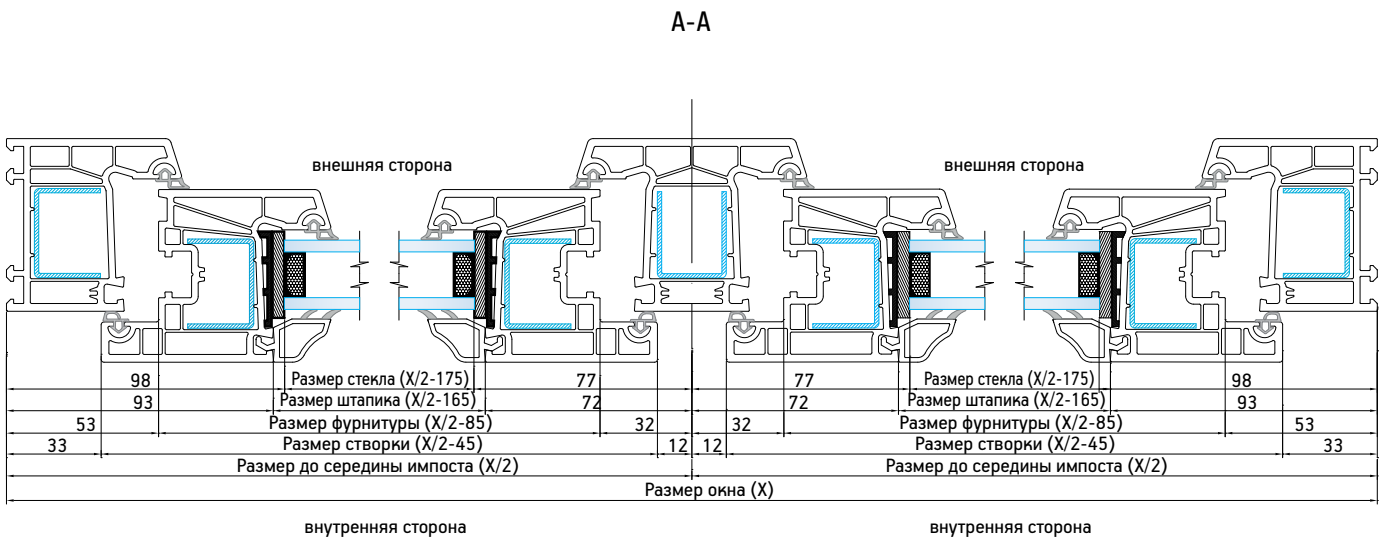
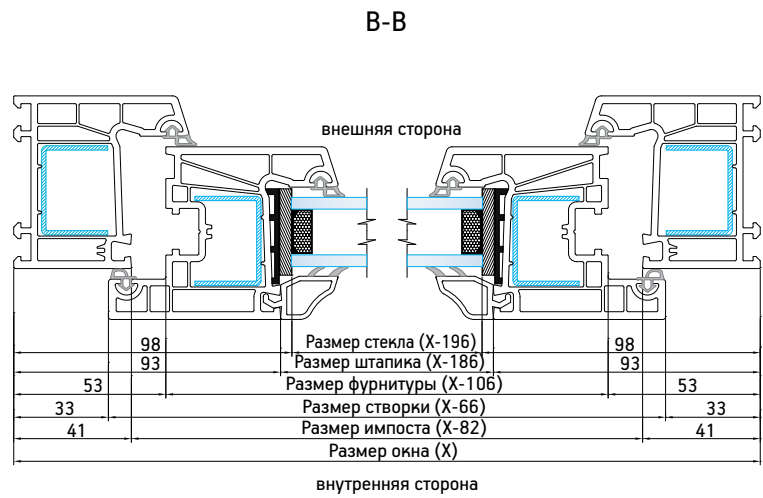
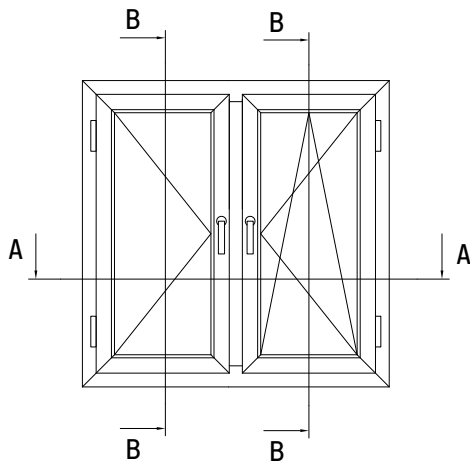


A-A



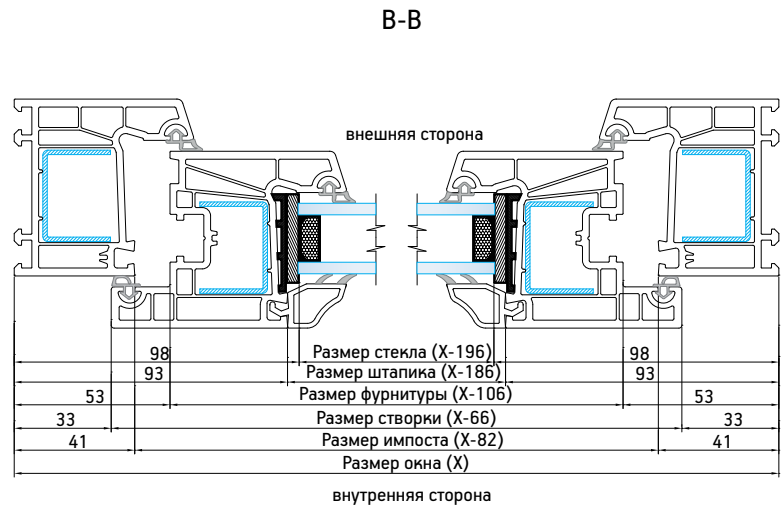
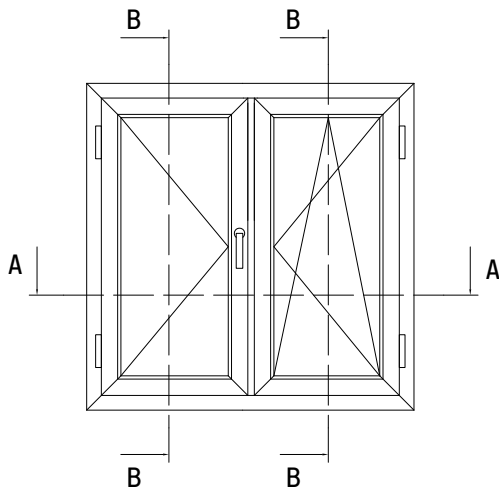
Расчетные
размеры окна

Рама - Створка - Створка - Импост -
Створка - Створка - Рама

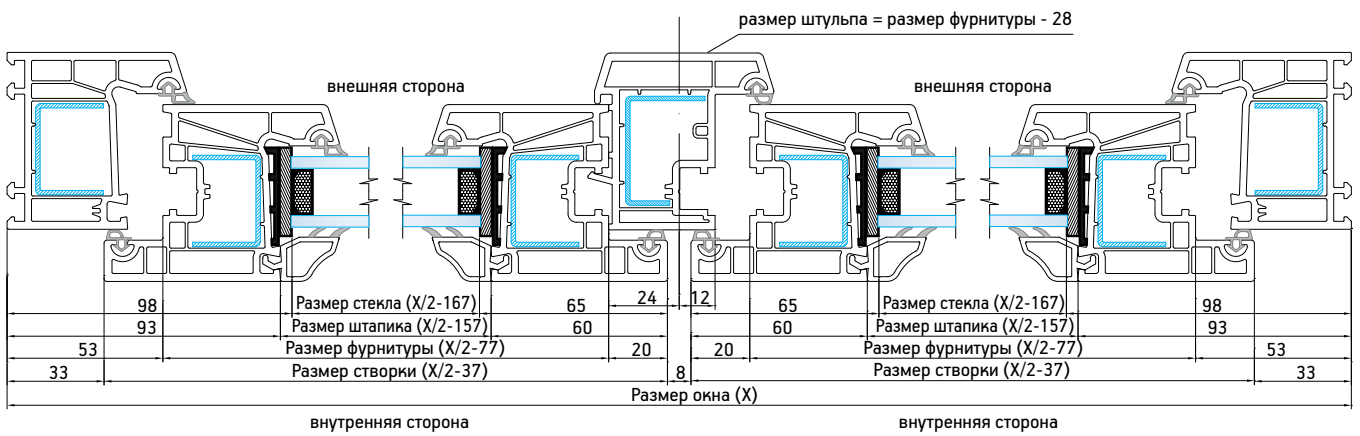


Расчетные
размеры окна

Рама - Створка - Створка - Штульп -
Створка - Створка - Рама



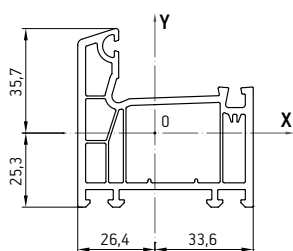
A-A



4.4 Момент сопротивления. Момент инерции

Профили WDS 400

037 Рама



Момент инерции:

$$J_x = 207\,241 \text{ (мм}^4\text{)}$$

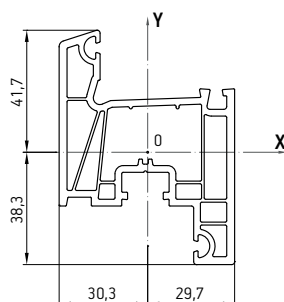
$$J_y = 349\,474 \text{ (мм}^4\text{)}$$

Момент сопротивления:

$$W_x = 6\,168 \text{ (мм}^3\text{)}$$

$$W_y = 9\,789 \text{ (мм}^3\text{)}$$

025 Створка



Момент инерции:

$$J_x = 363\,670 \text{ (мм}^4\text{)}$$

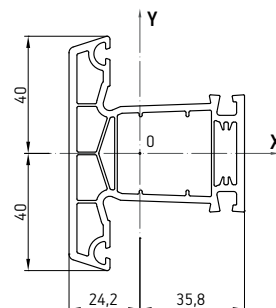
$$J_y = 424\,174 \text{ (мм}^4\text{)}$$

Момент сопротивления:

$$W_x = 12\,002 \text{ (мм}^3\text{)}$$

$$W_y = 10\,172 \text{ (мм}^3\text{)}$$

027 Импост



Момент инерции:

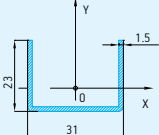
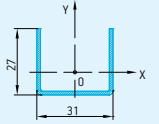
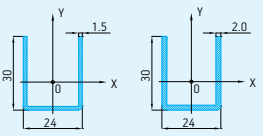
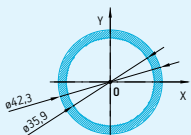
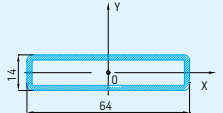
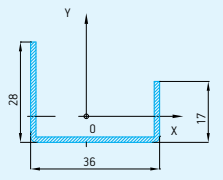
$$J_x = 326\,975 \text{ (мм}^4\text{)}$$

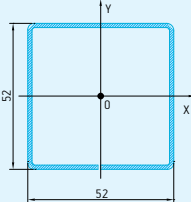
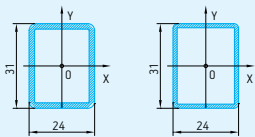
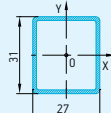
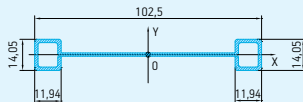
$$J_y = 387\,249 \text{ (мм}^4\text{)}$$

Момент сопротивления:

$$W_x = 9\,133 \text{ (мм}^3\text{)}$$

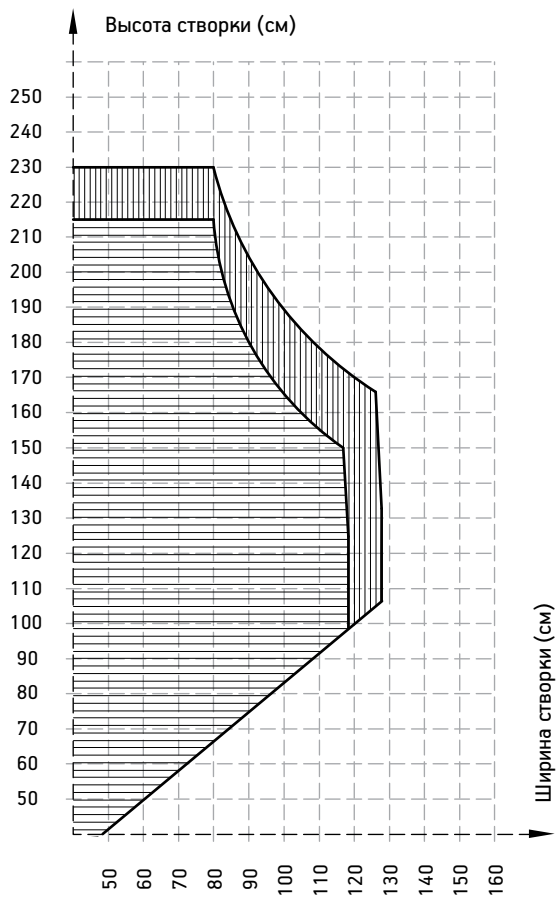
$$W_y = 9\,681 \text{ (мм}^3\text{)}$$

Армирующий элемент	Момент инерции, см ⁴	Масса п.м., кг	Область применения
R00001 	$J_x(1,5\text{мм}) = 0,6$ $J_y(1,5\text{мм}) = 1,75$ $J_x(2,0\text{мм}) = 0,77$ $J_y(2,0\text{мм}) = 2,23$	$m(1,5\text{мм}) = 0,85$ $m(2,0\text{мм}) = 1,13$	Рама Створка 037 025
R00002 	$J_x(1,5\text{мм}) = 0,93$ $J_y(1,5\text{мм}) = 2,01$ $J_x(2,0\text{мм}) = 1,21$ $J_y(2,0\text{мм}) = 2,57$	$m(1,5\text{мм}) = 0,95$ $m(2,0\text{мм}) = 1,25$	Расширитель рамы 40/60 013
R00003 	$J_x(1,5\text{мм}) = 1,13$ $J_y(1,5\text{мм}) = 1,24$ $J_x(2,0\text{мм}) = 1,47$ $J_y(2,0\text{мм}) = 1,57$	$m(1,5\text{мм}) = 0,94$ $m(2,0\text{мм}) = 1,24$	Импост 027
R00006 	$J_x(3,2\text{мм}) = 7,56$ $J_y(3,2\text{мм}) = 7,56$	$m(3,2\text{мм}) = 3,08$	Круговой коннектор 75 Круговой коннектор 051 010
R00007 	$J_x(2,0\text{мм}) = 12,09$ $J_y(2,0\text{мм}) = 0,95$	$m(2,0\text{мм}) = 2,28$	Соединитель-усилитель 014
R00009 	$J_x(1,5\text{мм}) = 0,63$ $J_y(1,5\text{мм}) = 2,46$	$m(1,5\text{мм}) = 0,9$	Штульп 60 мм 012

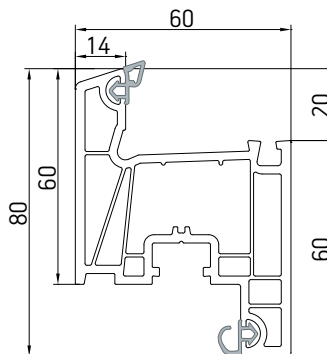
Армирующий элемент	Момент инерции, см ⁴	Масса п.м., кг	Область применения
<p>R000011</p> 	$J_x(1,5\text{мм}) = 12,55$ $J_y(1,5\text{мм}) = 12,65$	$m(1,5\text{мм}) = 2,32$	Угловой соединитель 90° 023
<p>R000020/R000028</p> 	$J_x(1,5\text{мм}) = 1,38$ $J_y(1,5\text{мм}) = 2,04$ $J_x(2,0\text{мм}) = 1,7$ $J_y(2,0\text{мм}) = 2,54$	$m(1,5\text{мм}) = 1,19$ $m(2,0\text{мм}) = 1,56$	Импорт 027
<p>R000019/R000025</p> 	$J_x(1,5\text{мм}) = 1,82$ $J_y(1,5\text{мм}) = 2,24$ $J_x(2,0\text{мм}) = 2,26$ $J_y(2,0\text{мм}) = 2,79$	$m(1,5\text{мм}) = 1,26$ $m(2,0\text{мм}) = 1,66$	Рама 037 Расширитель рамы 40/60 013
<p>R000022</p> 	$J_x(1,5\text{мм}) = 34,35$ $J_y(1,5\text{мм}) = 0,35$	$m(1,5\text{мм}) = 1,98$	Соединитель-усилитель универсальный 035

4.4.1. Ограничения по размерам створки

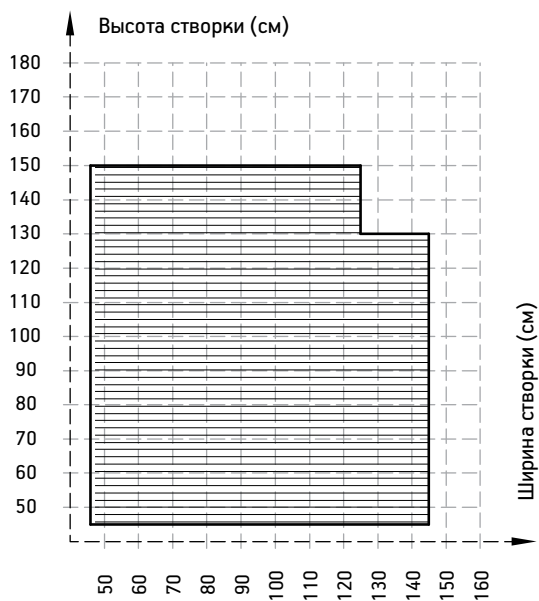
Группа нагрузок "А"
Поворотно-откидные



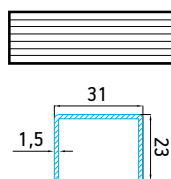
Створка 4-камерная (025)



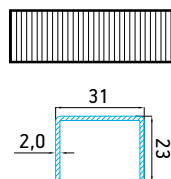
Группа нагрузок "А"
Откидные



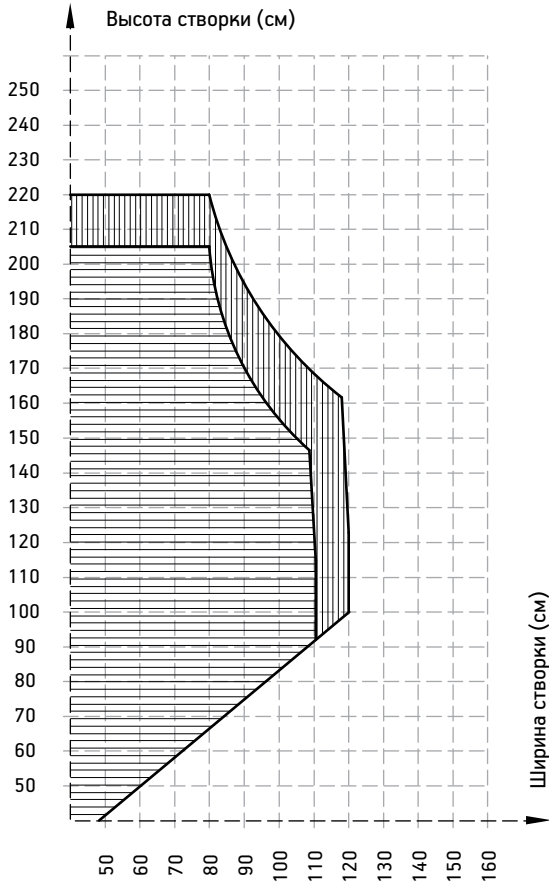
С усилителем
23/31/23*1,5 мм



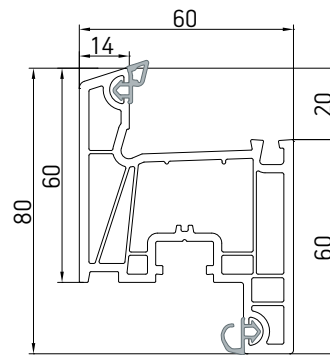
С усилителем
23/31/23*2,0 мм



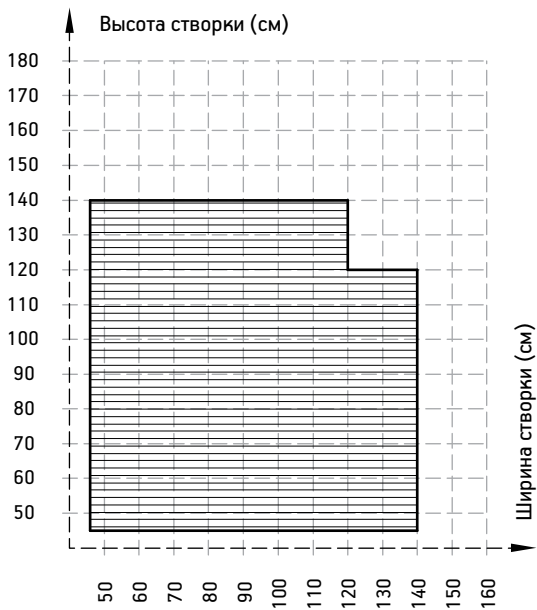
**Группа нагрузок "B"
Поворотно-откидные**



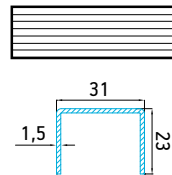
Створка 4-камерная (025)



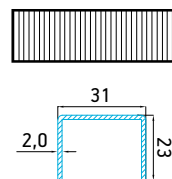
**Группа нагрузок "B"
Откидные**



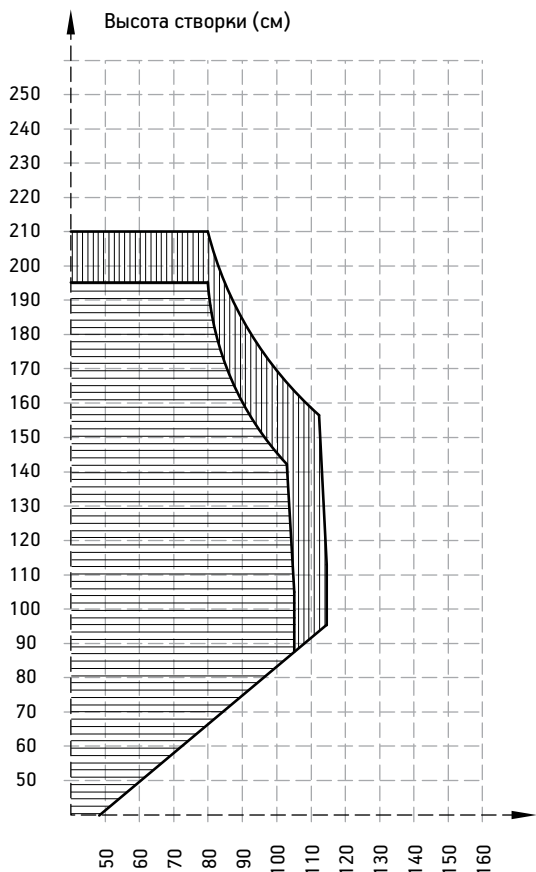
С усилителем
23/31/23*1,5 мм



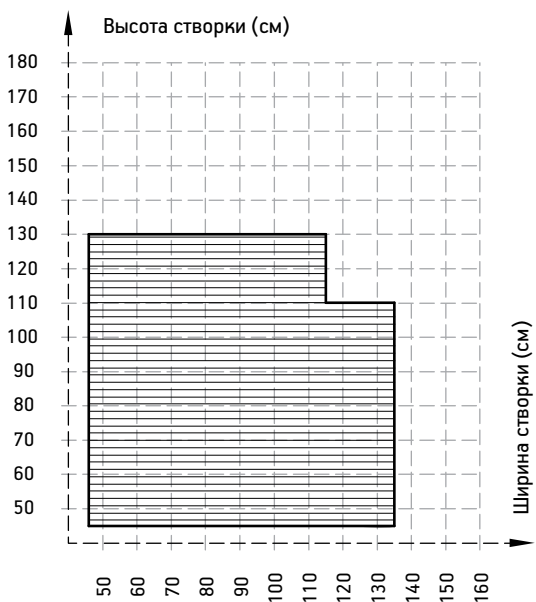
С усилителем
23/31/23*2,0 мм



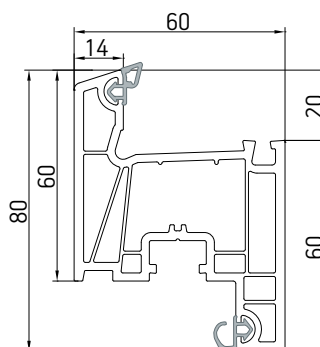
Группа нагрузок "С" Поворотно-откидные



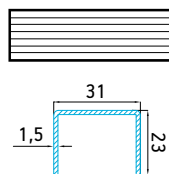
Группа нагрузок "С" Откидные



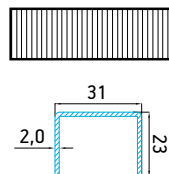
Створка 4-камерная (025)



С усилителем 23/31/23*1,5 мм

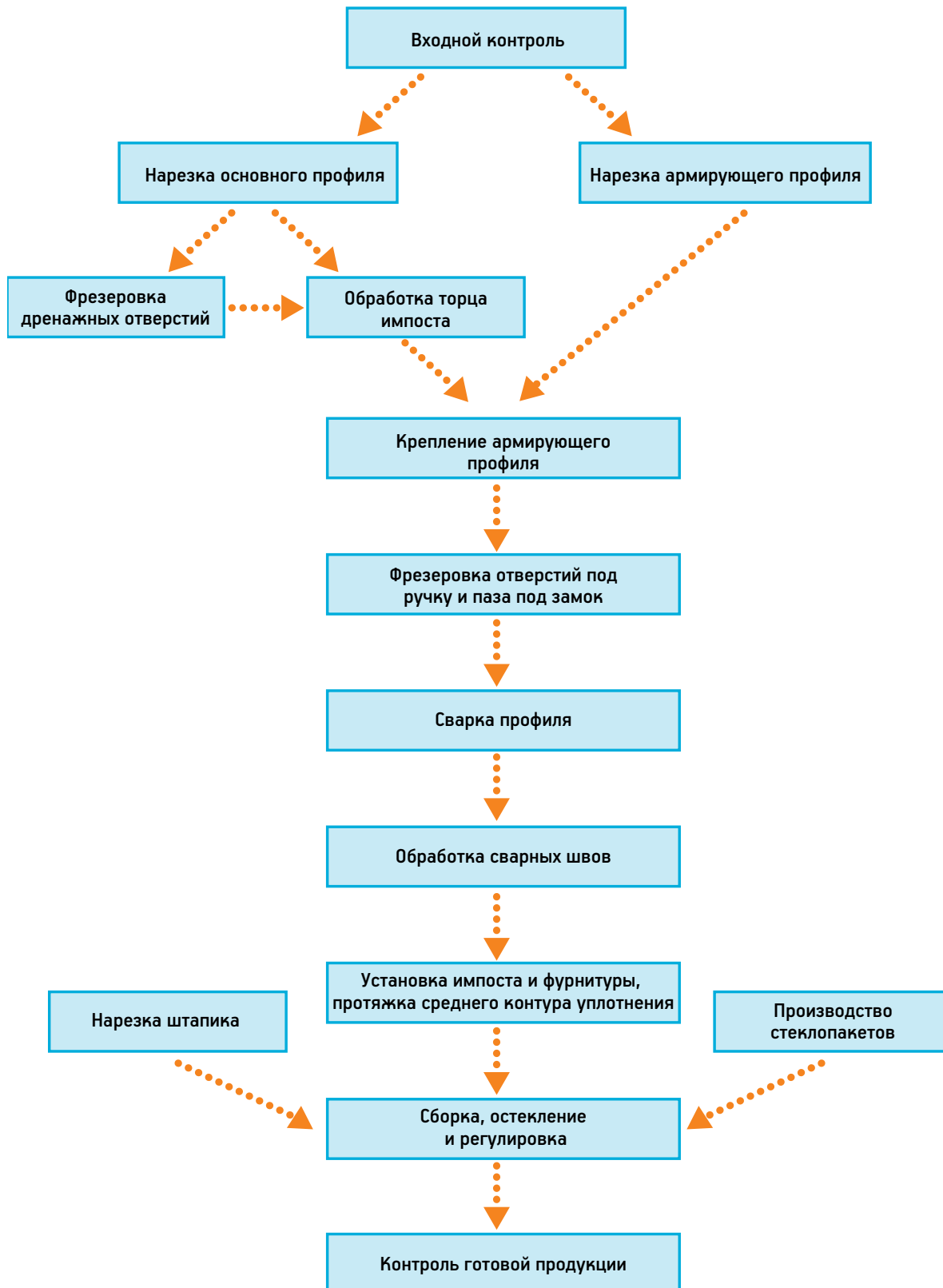


С усилителем 23/31/23*2,0 мм



4.5 ТЕХНОЛОГИЧЕСКИЙ ПРОЦЕСС ПРОИЗВОДСТВА ОКОН

4.5.1 Технологическая карта производства изделий из ПВХ



4.5.2 Требования к помещениям под производство оконных и дверных блоков из ПВХ

- Площадь помещения
- Высота потолка
- Температура в помещении
- Система вентиляции
- Освещение
- Электропроводка
- Пневмомагистрали
- Оснащение рабочего места
- Оснащение рабочего места у сборочного стола

Площадь помещения

Площадь помещения зависит от типа выбранной линии и технологии производства. Расстановка оборудования должна быть оптимальной как для работы, так и для эвакуации людей при возникновении экстремальных ситуаций.

Высота потолка

Не менее 3-х метров.

Температура в помещении

Не ниже 17°C. Данный параметр связан с технологическим процессом обработки ПВХ профилей.

Система вентиляции

Желательно с 3-х кратным воздухообменом в течение рабочей смены (8 часов).

Освещение

Общее и над каждым рабочим местом, особенно около станков, сборочных столов.

Электропроводка

В помещении, в котором расположено оборудование, необходимо установить электрический щит, оборудованный центральным рубильником. Целесообразно сделать разделенное электропитание для освещения помещения и для электропитания оборудования, оснастив его автоматическими выключателями. Практически для всего стационарного оборудования необходимо напряжение питания 380 и 220 В \ 50 Гц. Проводка в производственном помещении должна проходить в коробах или гофроукаве. В цеху должна присутствовать заземляющая шина. Каждый станок должен быть оснащен заземлением, выполненным жестким проводом, подключенным к шине заземления.

Пневмомагистрали

Компрессор должен находиться в отдельном помещении. Пневмомагистрали должны быть выполнены с запасом по давлению, в 1,5 раза превышающему номинал (то есть порядка 15 атмосфер). Также, на выходе из компрессора необходимо установить фильтр грубой очистки (10 микрон), фильтр тонкой очистки (5 микрон), сепаратор влаги и редуктор (который необходимо выставить на давление 6-7 атмосфер). Для простоты монтажа и эксплуатации, магистрали выполняются из армированного ПВХ шланга высокого давления. Для пневмомагистрали не рекомендуется использовать стальные трубы, так как под действием конденсата в них образуется шлам, который забивает пневматические фильтры, или попадает в пневматические приводы станков, что плохо сказывается на сроке службы оборудования. Для обеспечения равномерного давления на всех участках магистрали, рекомендуется «закольцевать» пневмомагистраль. Соединение отрезков шланга рекомендуется выполнять специальными соединителями или тройниками, которые изготавливаются из ПВХ или бронзы и имеют необходимые диаметры как по посадке, так и по сечению отверстий, в зависимости от вида соединения. Пневмомагистрали в помещении желательно проводить на высоте 600 мм и более от пола, с целью уменьшения образования конденсата.

Оснащение рабочего места у станка

- автоматический выключатель для аварийного отключения электроэнергии;
- подвод воздуха (в случае подключения дополнительного пневмоинструмента, подвод необходимо снабдить регулятором давления и смазывающим устройством);
- обдувочный пистолет для очистки оборудования;
- трап на полу рабочей зоны.

Оснащение рабочего места у сборочного стола

- электророзетка для подключения электроинструмента;
- пневмораспределитель с регулятором давления и смазывающим устройством для подключения пневмоинструмента;
- в помещении обязательно должен находиться пожарный щит со средствами пожаротушения, ящик для песка, аптечка для оказания первой медицинской помощи.

4.5.3 Участок заготовки

На этом участке производятся следующие операции.

Нарезка армирующего профиля. Армирующий профиль нарезается на заготовки, согласно бланку заказа, которые маркируются и устанавливаются в специальную пирамиду таким образом, чтобы обеспечить свободный доступ к ним. Металлический профиль (армирование) необходимо резать на специально предназначенных для этого пилах или прессах. Скорость порезки нужно установить в пределах 0,4-0,5 м/с. В случае надобности использовать охлаждающую жидкость.

Нарезка заготовок ПВХ профиля производится согласно бланку заказа с учетом запаса на сварку 5-6 мм (припуск на сварку является параметром, зависящим от настройки сварочного станка, и может находиться в пределах от 2,5 до 3 мм на сторону). Рамный и створочный профили нарезаются под углом 45°.

Рекомендации по выбору нужной режущей пилы:

- Диаметр пилы: от 400 мм
- Форма зуба: трапециевидная, плоская
- Шаг размещения зубов: 8-12 мм
- Обороты: 3000-4000 мин⁻¹
- Скорость порезки: 50-60 м/с

Необходимо всегда обращать внимание на остроту заточки режущей пилы, так как тупая пила приводит к повышению температуры при порезке, что в свою очередь приводит к появлению остатка оплавленного материала между режущими зубьями пилы. Это отрицательно влияет на качество порезки, а соответственно на качество сварки. При порезке профиля ПВХ непозволительно использовать смазочно-охладительные материалы, так как остатки масел, воды или эмульсии негативно влияют на качество сварки. Показателем, подтверждающим качество сварки, есть чистота поверхности порезки. Для того чтобы избежать загрязнения профиля, а также впитывания влаги из окружающей среды, порезанный профиль необходимо передать на участок сварки, не позднее 8 часов с момента порезки. Импорт нарезается под углом 90° с учетом запаса на выступы с каждой стороны, по 3 мм на сторону (в зависимости от настройки фрезерного станка).

4.5.3.1 Принцип выполнения отверстий под фурнитуру, вентиляционных и под отвод конденсата

Фрезеровка и сверление отверстий под фурнитуру

025	Створка
-----	---------

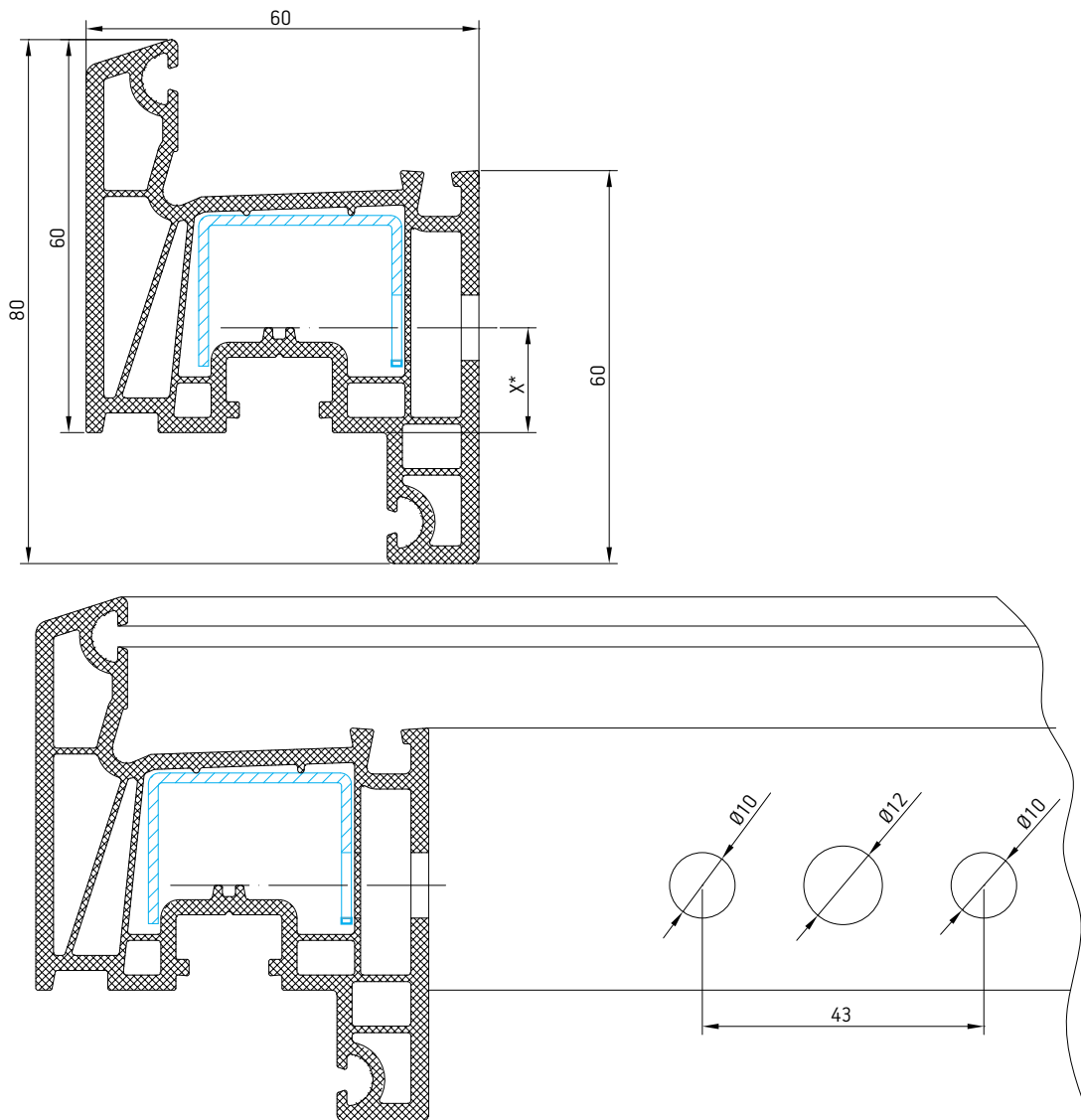


Рис. 1. Фрезеровка и сверление отверстий для установки фурнитуры

Водоотвод из коробки

Водоотвод из коробки организуется в нижнем горизонтальном профиле коробки и служит для контролируемого удаления попавшей в фальц влаги.

Отверстия в области фальца выполняются путем фрезеровки пазов 5x25 мм или сверления 3-х отверстий диаметром 6 мм с расстоянием между отверстиями 2-3 мм. При этом расстояние отверстий от внутренних углов составляет около 30 мм. Расстояние между отверстиями не должно превышать 600 мм.

При выполнении водоотводящих отверстий сверлением отверстий диаметром 6 мм, необходимо руководствоваться тем, что из-за меньшего сечения круглых отверстий, по сравнению со шлицами (минимум 5x25 мм), количество круглых отверстий должно быть увеличено (один шлиц 5x25 мм соответствует 3-м отверстиям диаметром 6 мм).

Отверстия наружу. В части отверстий, выходящих наружу, профильные системы производства «МИРОПЛАСТ» предоставляют две возможности водоотвода из коробки.

В случае отвода воды вперёд, выполняются отверстия (Ø10.2 мм) или шлицы (минимум 5x25мм) на расстоянии 100 мм от угла рамы над внутренней стенкой предкамеры. Нижняя кромка отверстия или шлица должна быть расположена выше стенки предкамеры на 0,5 - 1,0 мм.

В случае скрытого водоотвода из коробки вниз, выполняются шлицы (минимум 5x25 мм) через паз между стыковочными ножками или 3 отверстия диаметром 6мм с расстоянием между отверстиями 2-3 мм.

Наружные отверстия следует выполнять со смещением 50 мм относительно отверстий в фальце.

Вентиляция фальца стекла

В соответствии с условиями предоставления гарантии производителями стеклопакетов, в фальце должна быть обеспечена достаточная вентиляция. Это относится как к створке, так и к глухому остеклению в коробке. Вентиляция осуществляется через нижнюю и верхнюю горизонтальную части коробки или створки.

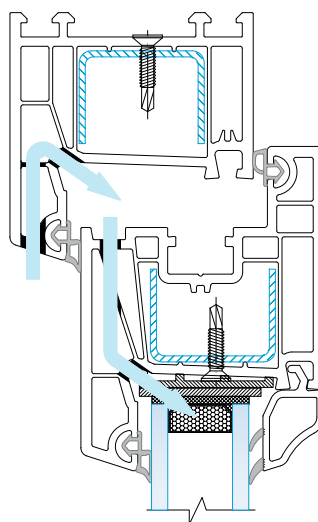
Отверстия в области фальца. Отверстия в области фальца делаются путём фрезерования шлицев (минимум 5x25 мм) или сверлением 3х отверстий диаметром 6 мм с расстоянием между отверстиями 2-3 мм. При этом расстояние отверстий от угла по фальцу должно составлять около

30 мм, расстояние между отверстиями не должно превышать 600 мм.

Отверстия делают в створке и раме в верхнем и нижнем горизонтальных профилях. При этом необходимо следить за тем, чтобы эти отверстия не закрывались подкладками под стеклопакеты.

Отверстия наружу. Отверстия наружу делают в створке на расстоянии от угла фальца стекла в виде шлица (минимум 5x25мм) или 3 отверстия диаметром 6мм с расстоянием между отверстиями 2-3мм. В коробке выравнивание давления производится в верхней части сверлением 3-х отверстий диаметром 6мм с расстоянием между отверстиями 2-3мм, либо фрезерованием шлицов (минимум 5x25мм) через наплыв профиля.

Верх оконного блока



Низ оконного блока

Отверстия наружу необходимо делать со смещением 50 мм относительно отверстий в фальце.

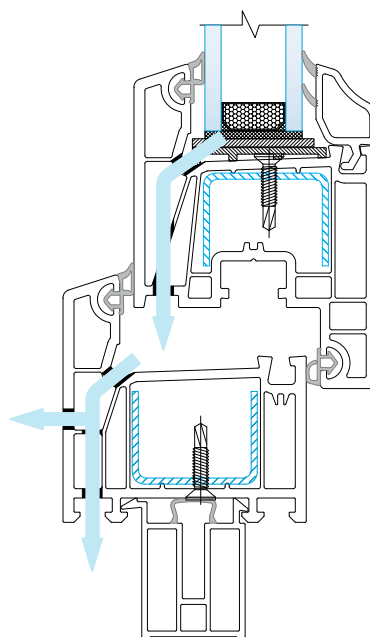


Рис. 2. Типовые схемы вентиляции (оконных блоков)

Вентиляция импостов

При механических соединениях, для уменьшения тепловых пробок в предкамерах и камерах наплавов горизонтальных импостов, если они ещё не вскрыты отверстиями для водоотвода и вентиляции, следует произвести вентиляционные отверстия на расстоянии около 30 мм от угла.

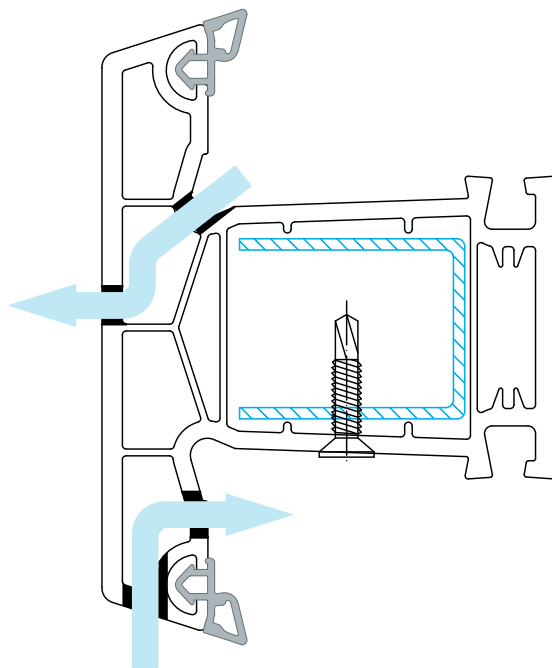


Рис. 3. Типовые схемы вентиляции импоста

Вентиляция предкамеры для цветных профилей.

Цветные профили, подвергающиеся экстремальным термическим нагрузкам, например, расположенные позади остекления или находящиеся под воздействием прямых солнечных лучей, необходимо специальным образом обработать, то есть необходимо предусмотреть вентиляцию всех предкамер.

Вентиляция предкамеры для рамы и створки. В камере (1) верхнего поперечного профиля сверлятся дополнительные вентиляционные отверстия в случае, если вентиляция не осуществляется через дренажные отверстия.

Вентиляция камеры (2) осуществляется через дренажные отверстия.

Отверстия в камере (3) должны быть расположены таким образом, чтобы они оставались открытыми после монтажа окна в проёме (например, отверстия в верхней части бокового профиля).

4.33

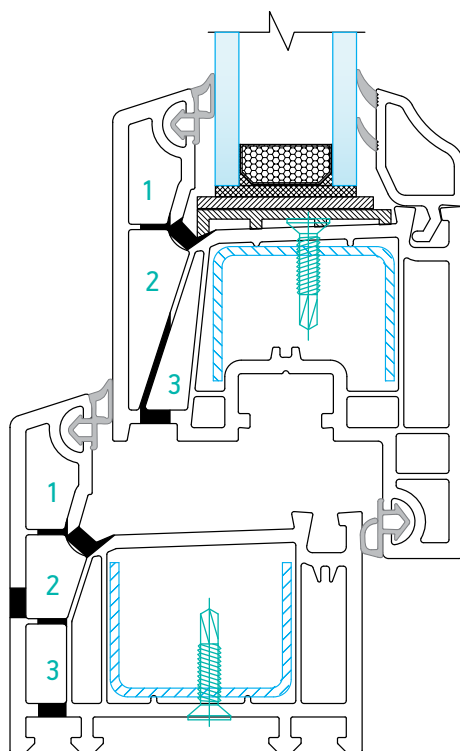


Рис. 4. Вентиляция предкамеры для рамы и створки

Рама - Створка

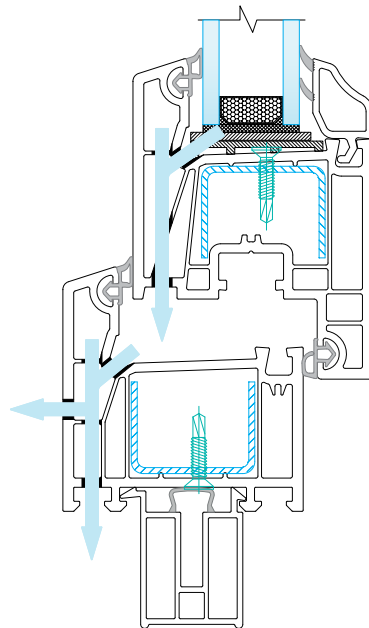
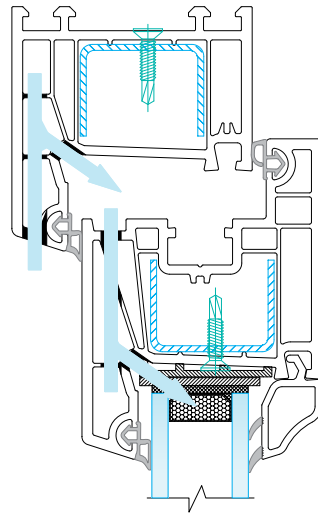
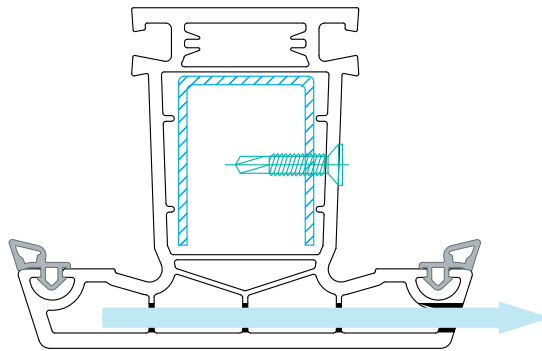


Рис.5 Типовая схема вентиляции предкамер в цветных профилях (рама-створка)

Вертикальный импост



Горизонтальный импост

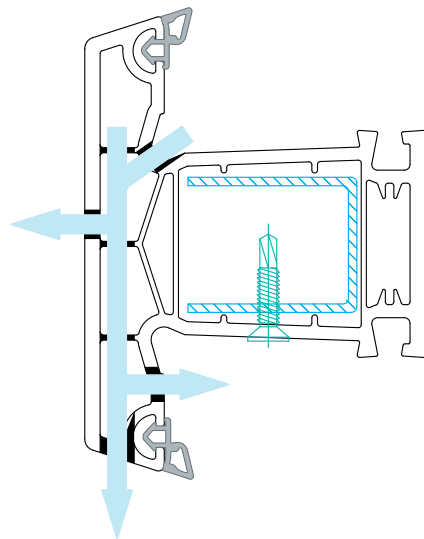
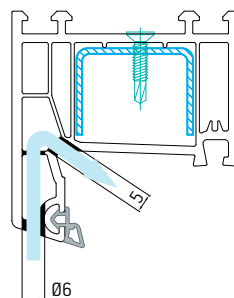
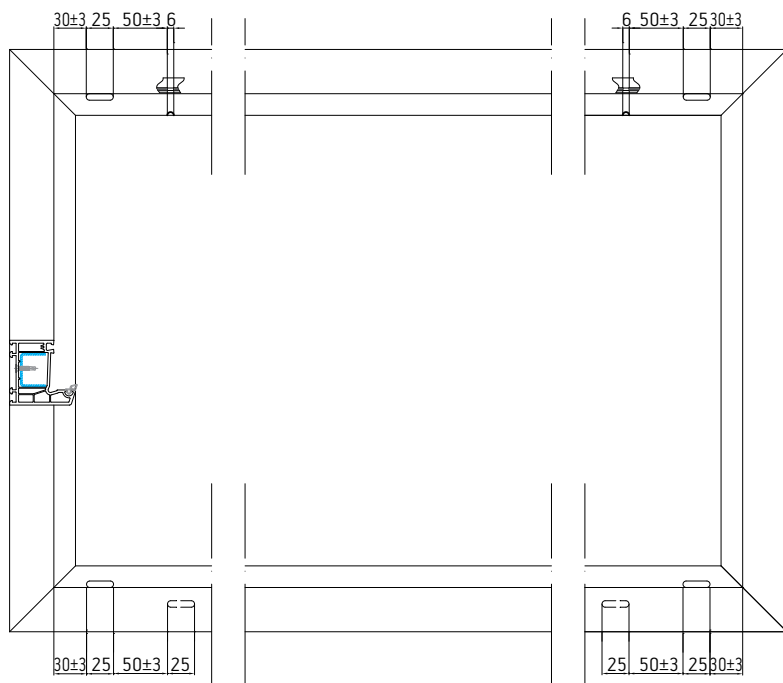
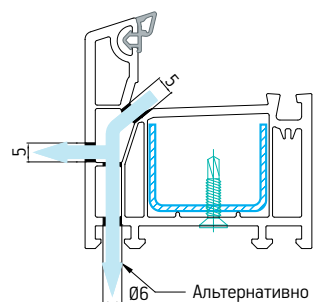
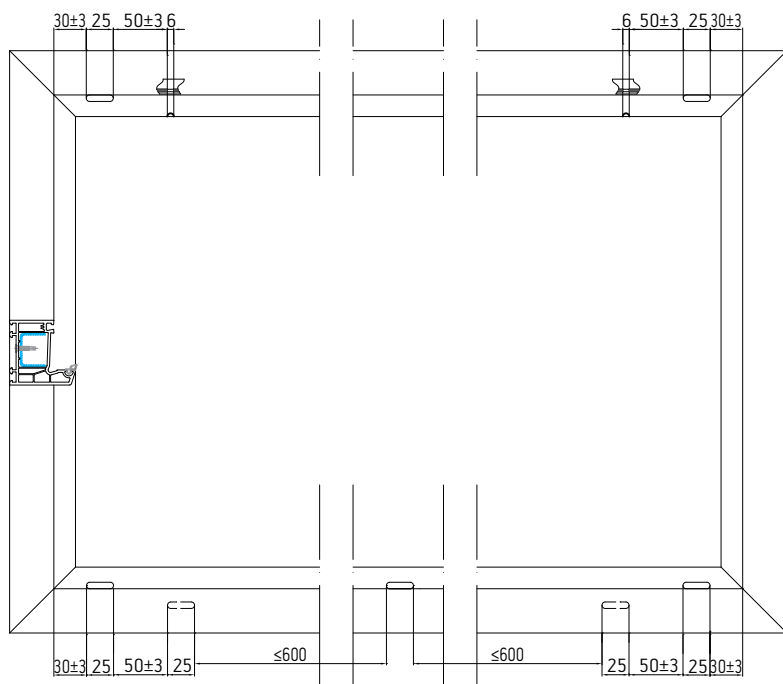


Рис. 6 Типовая схема вентиляции цветных профилей (импост)

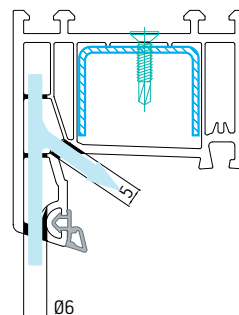
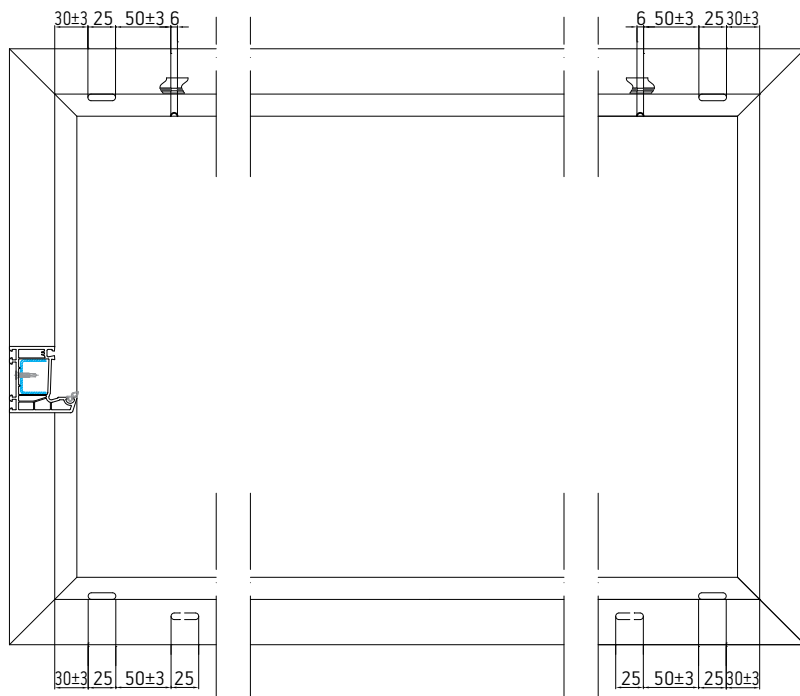
Водоотвод в коробке (раме). Выравнивание давления пара (белый профиль)



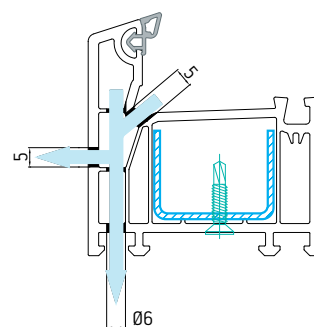
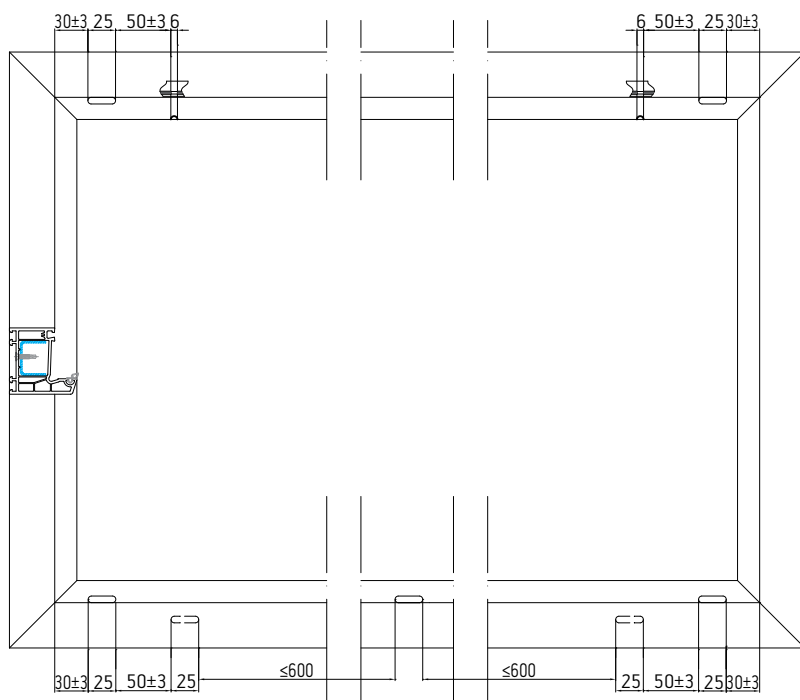
Ширина рамы более 600мм



Водоотвод в коробке (раме). Выравнивание давления пара (ламинированный профиль)

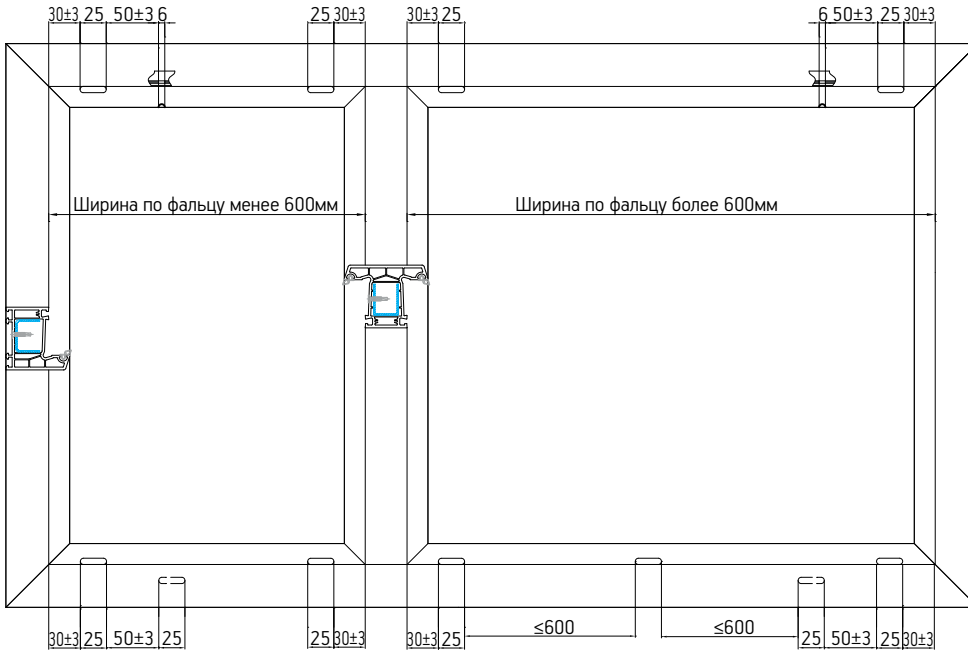


Ширина рамы более 600мм

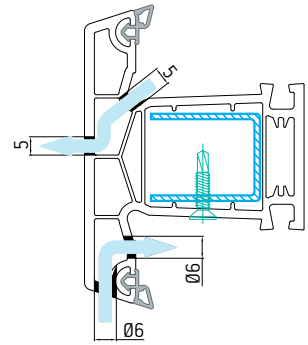
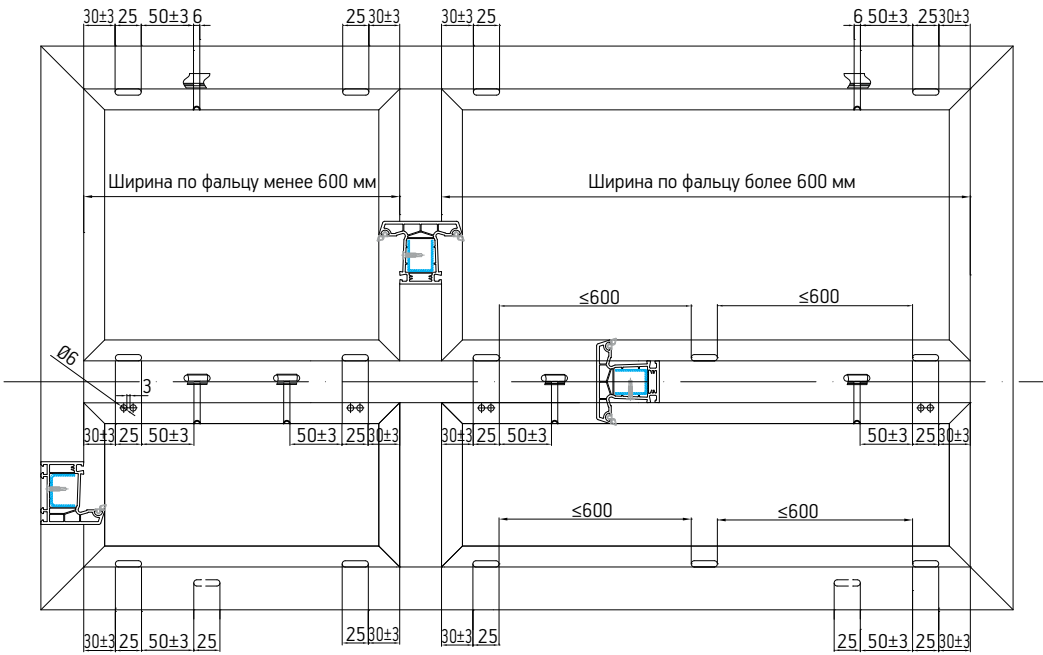


Водоотвод/выравнивание давления в раме с импостами (белый профиль).

Отверстия в раме с импостом

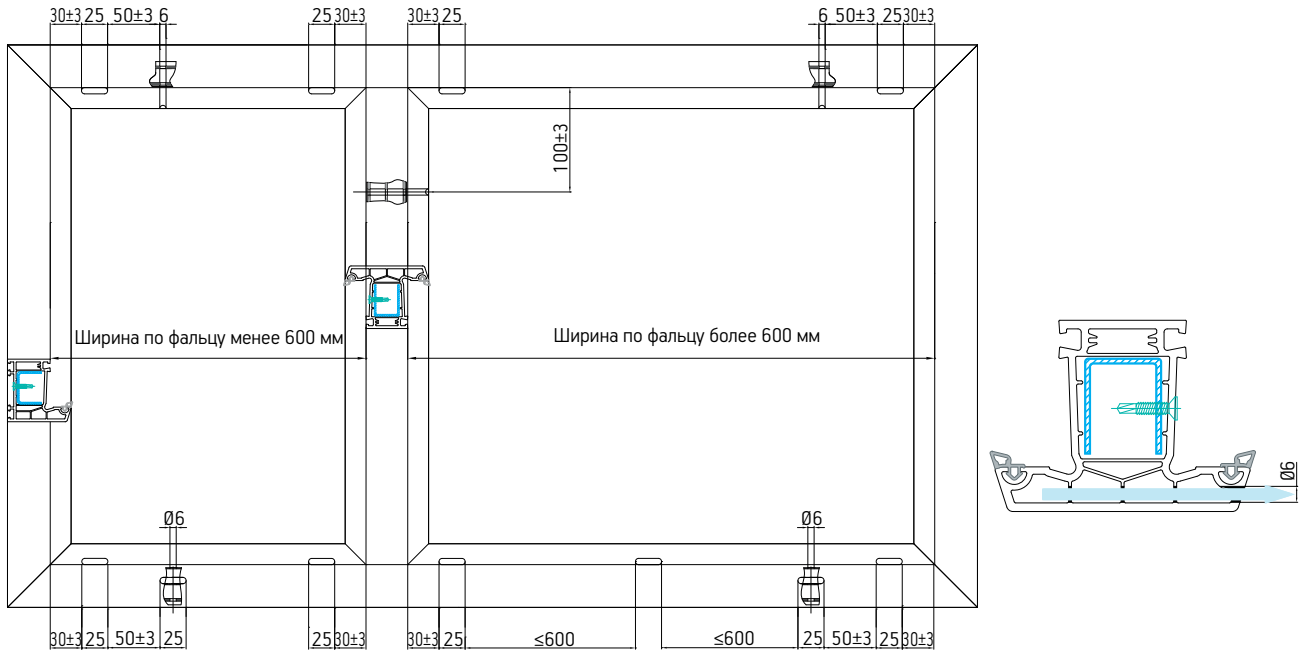


Отверстия в раме с импостом горизонтальным и вертикальным

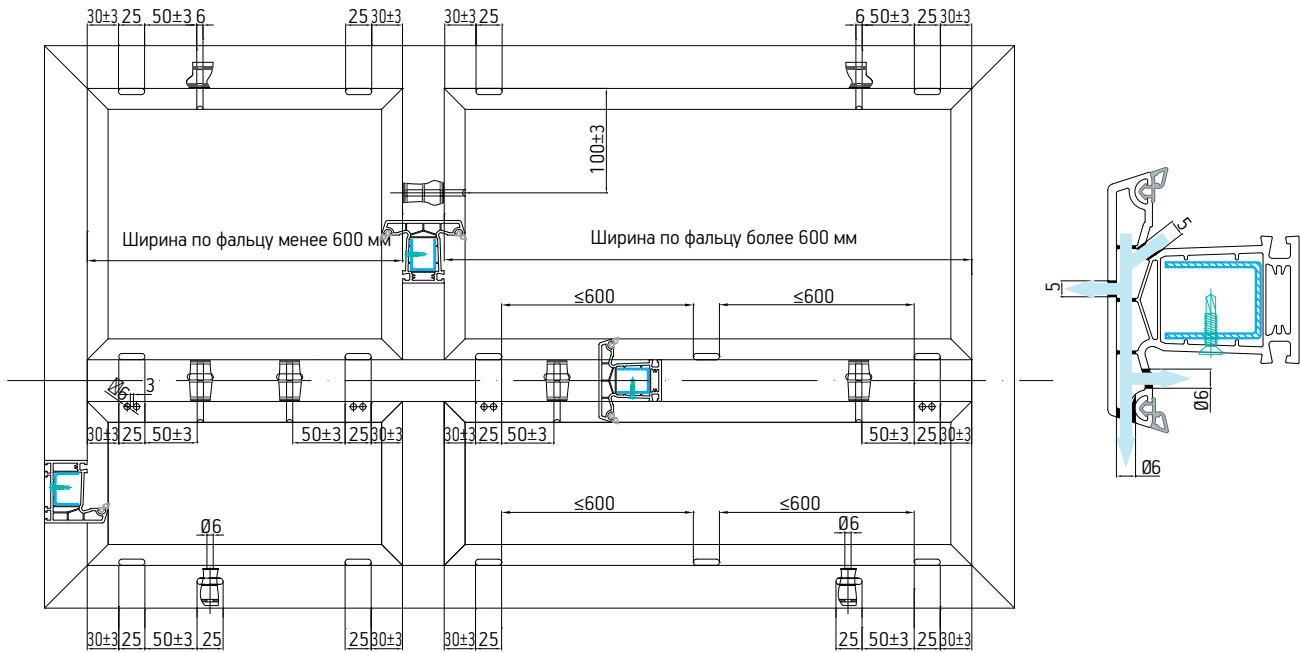


Водоотвод/выравнивание давления в раме с импостом (ламинированный профиль).

Отверстия в раме с импостом

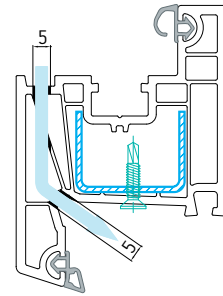
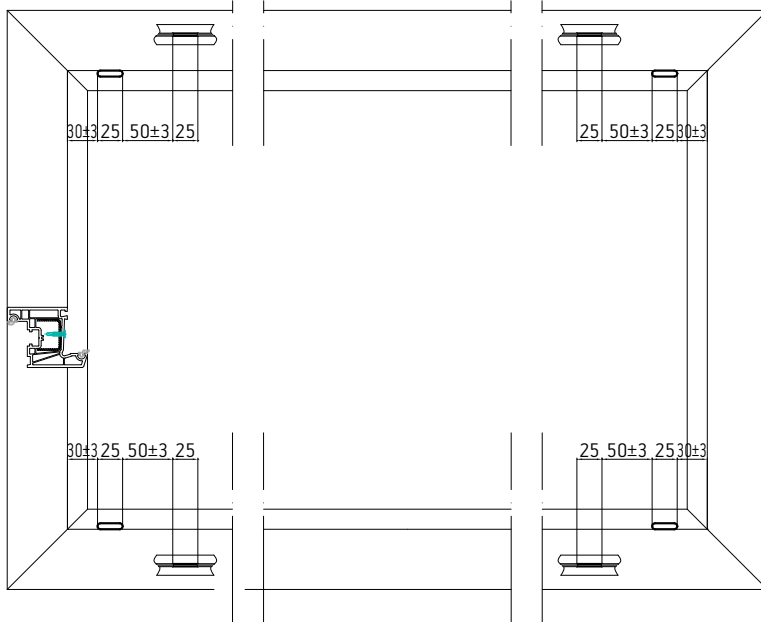


Отверстия в раме с импостом горизонтальным и вертикальным

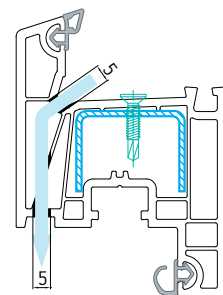
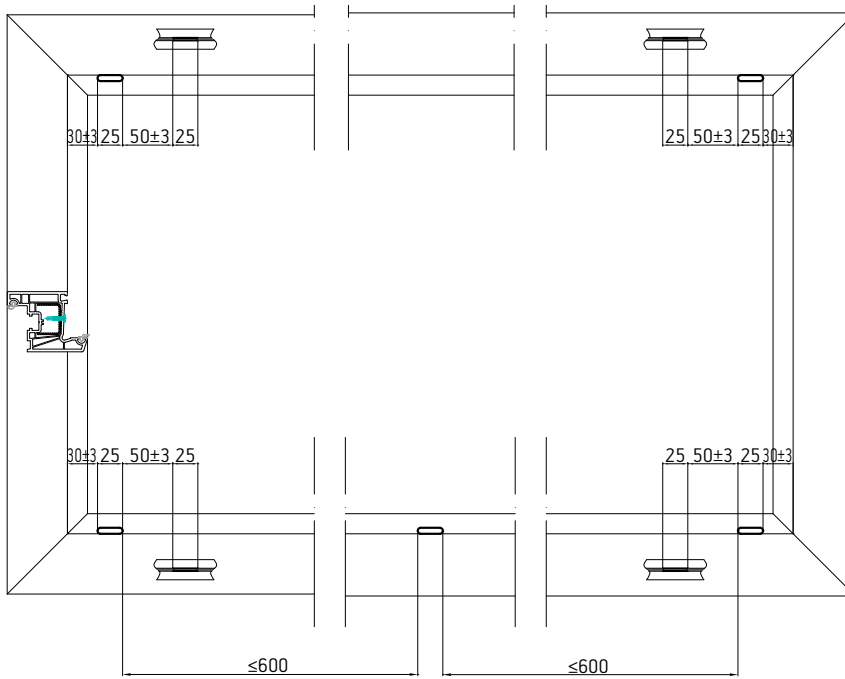


Выравнивание давления пара в створке (белый профиль).

Ширина створки менее 600мм

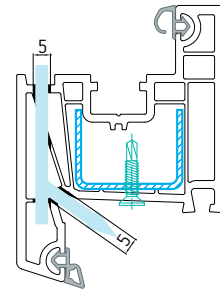
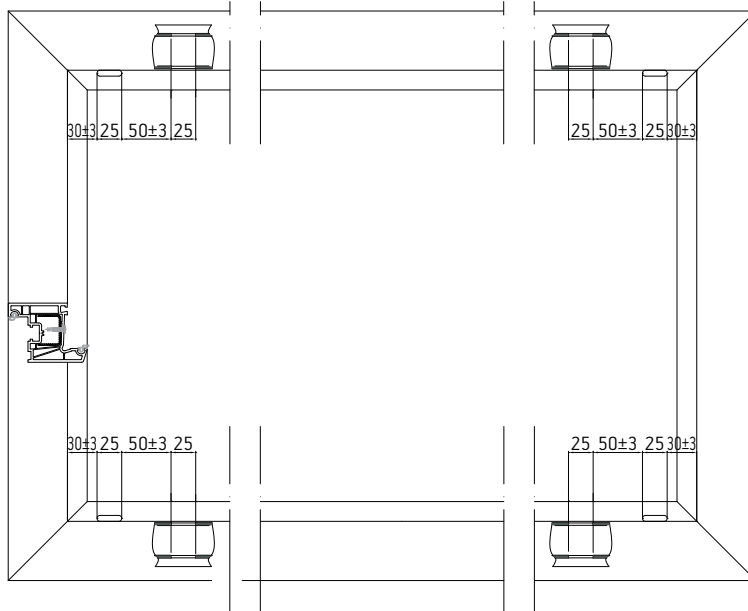


Ширина створки более 600мм

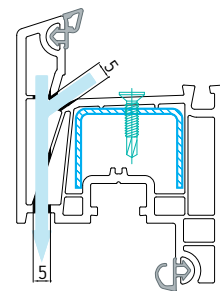
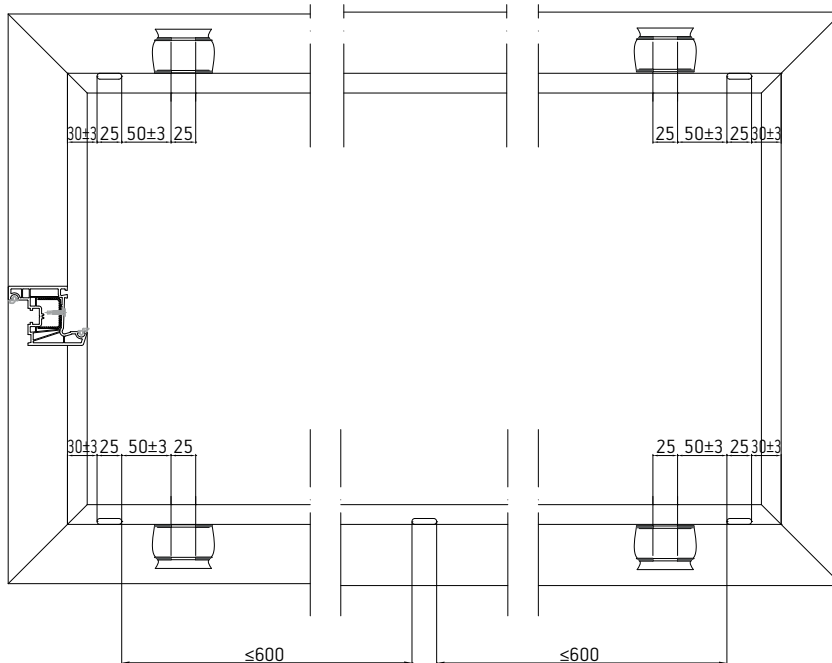


Водоотвод и выравнивание давления пара в створке (ламинированный профиль).

Ширина створки до 600мм



Ширина створки более 600мм



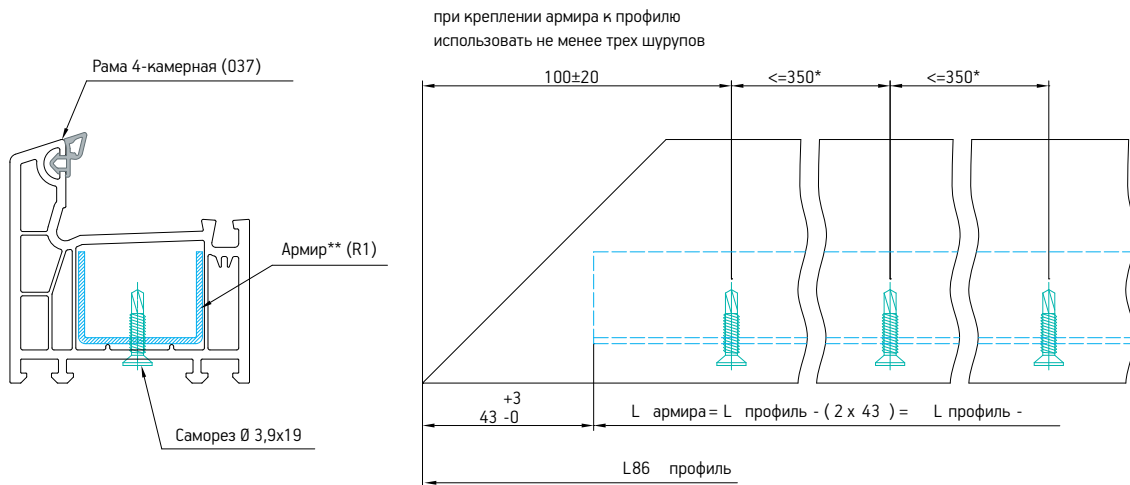
4.5.3.2 Рекомендации по установке армирующего профиля

Устанавливать армирующий профиль необходимо по длине в заготовке ПВХ профиля, согласно маркировке на профиле. Фиксация армирующего профиля производится шурупами 3,9 x 16, 3,9 x 19 мм со сверлом (DIN 7504P) (уменьшать количество шурупов менее описанного в данном руководстве недопустимо).

**Все цветные профили (рамы и створки) должны быть армированы, не смотря на размер окна. Рекомендуемые армирующие профили с толщиной стенки не менее 1,5 мм. Для цветного профиля необходимо выдерживать расстояние между шурупами не более 250 мм.*

037

Рама

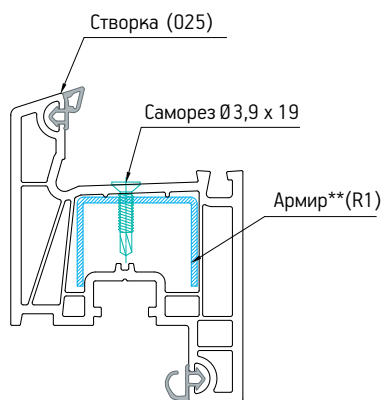


* при ламинированном профиле расстояния между шурупами ≤ 250 мм

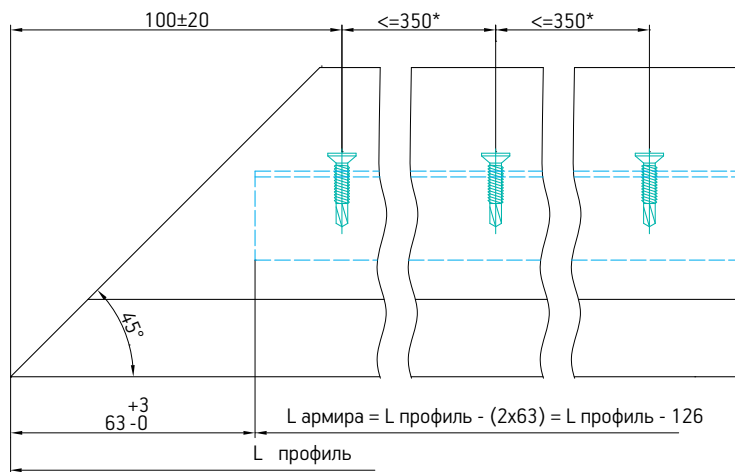
** при ламинированном профиле использовать армирующий профиль с толщиной стенки не менее 1,5 мм

025

Створка



при креплении армира к профилю использовать не менее трех шурупов

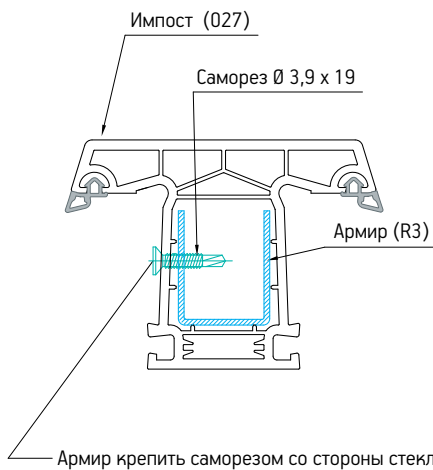


* при ламинированном профиле расстояния между шурупами ≤250мм

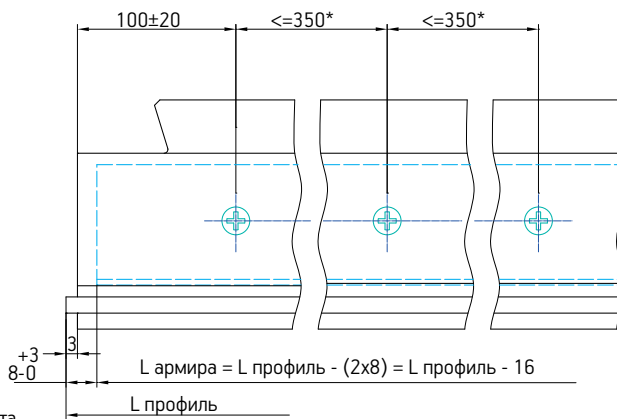
** при ламинированном профиле использовать армирующий профиль с толщиной стенки не менее 1,5мм

027

Импост



при креплении армира к профилю использовать не менее трех шурупов

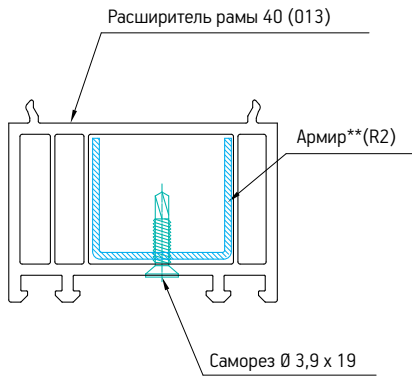


* при ламинированном профиле расстояния между шурупами ≤ 250мм

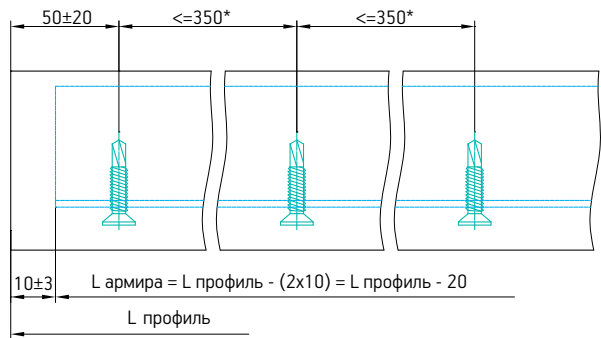
** при ламинированном профиле использовать армирующий профиль с толщиной стенки не менее 1,5мм

013

Расширитель рамы 40



при креплении армира к профилю использовать не менее трех шурупов

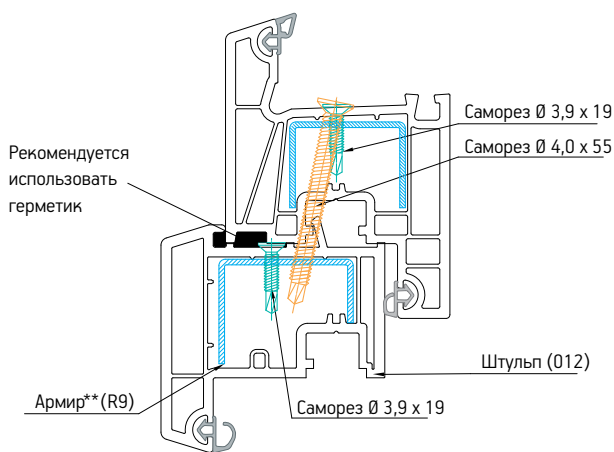


* при ламинированном профиле расстояние между шурупами ≤250мм

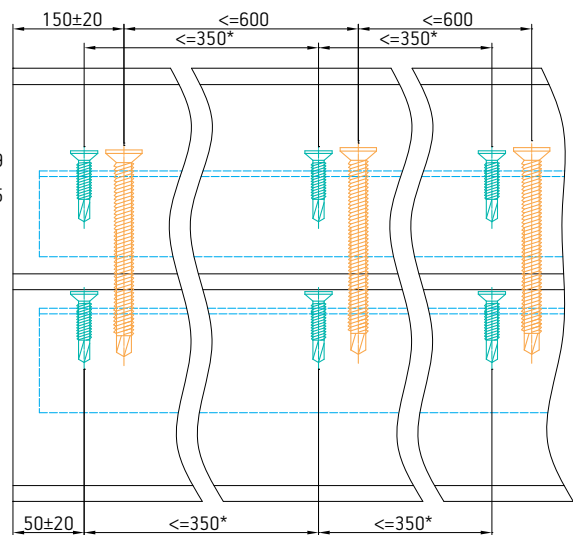
** при ламинированном профиле использовать армирующий профиль с толщиной стенки не менее 1,5мм

012

Штульп



при креплении армира к профилю использовать не менее трех шурупов

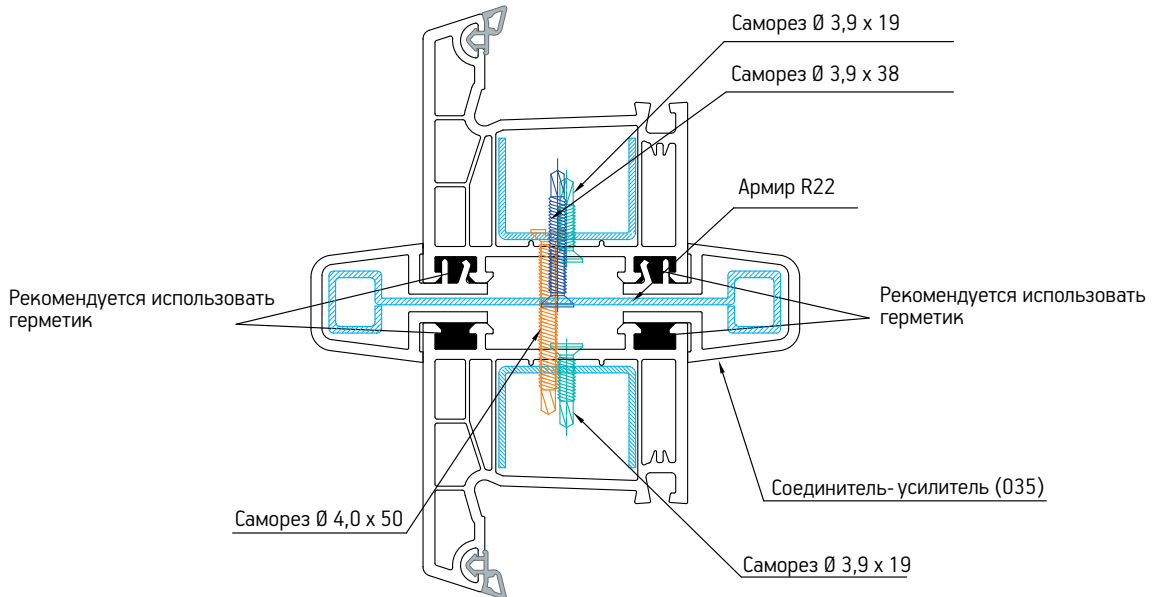


* при ламинированном профиле расстояния между шурупами ≤250мм

** при ламинированном профиле использовать армирующий профиль с толщиной стенки не менее 1,5мм

035

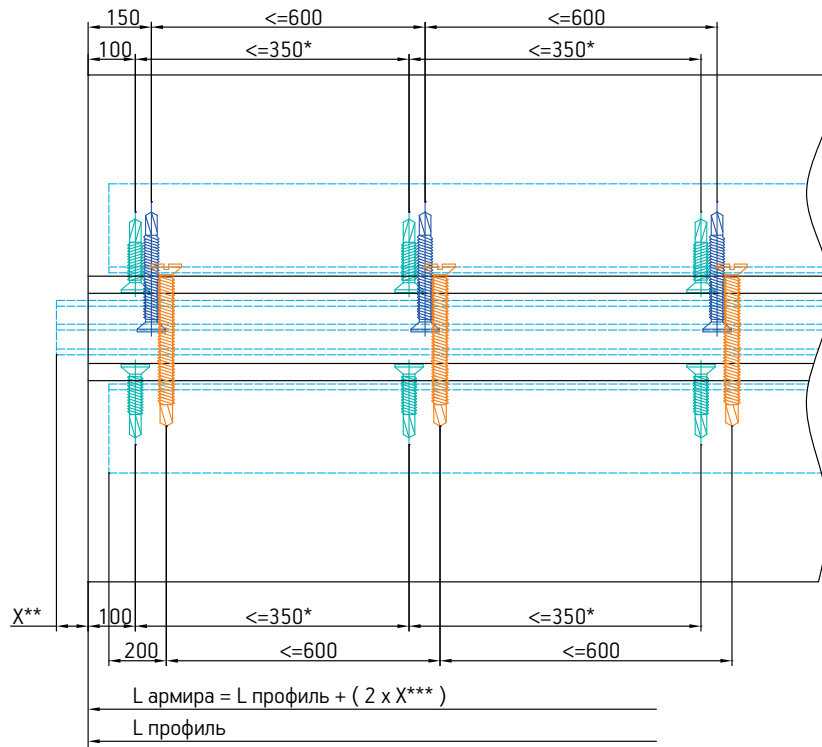
Соединитель-усилитель



* при ламинированном профиле расстояния между шурупами ≤ 250 мм

*** размер выбирается из условий монтажа

при креплении армира к профилю малой длины использовать не менее трёх саморезов



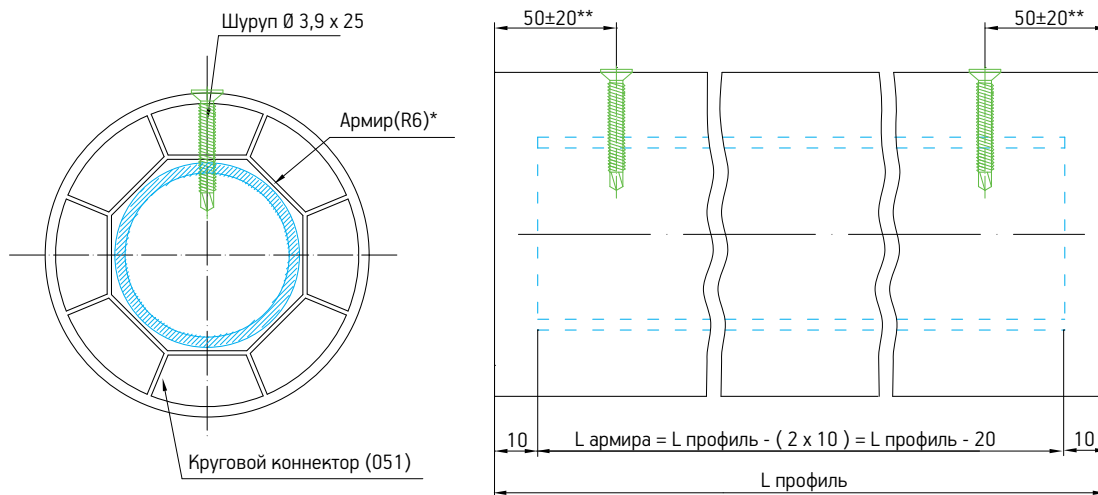
* при ламинированном профиле расстояния между шурупами ≤ 250 мм

** размер выбирается из условий монтажа

*** при ламинированном профиле использовать армирующий профиль с толщиной стенки не менее 1,5мм

051

Круговой коннектор 75



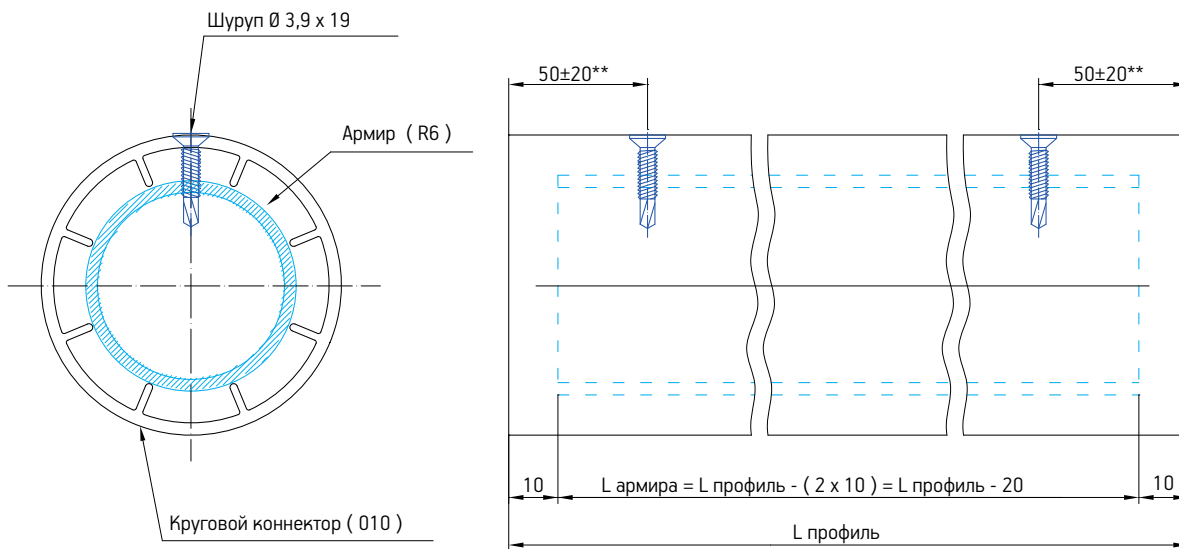
** Крепеж армирующего профиля к круговому коннектору рекомендуется размещать в двух точках по краям, на расстоянии до 50мм от края, вне зависимости от высоты конструкции

*** Расстояние между шурупами соединяющими круговой коннектор с рамой должно быть не более 350мм для белых профилей и не более 250мм для ламинированных профилей

Соединительный профиль в обязательном порядке крепить к проему в верхней и нижней части

010

Круговой коннектор

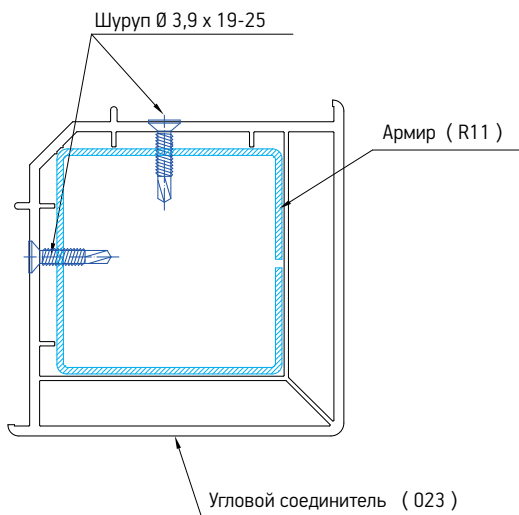


** Крепеж армирующего профиля к круговому коннектору рекомендуется размещать в двух точках по краям, на расстоянии до 50 мм от края, вне зависимости от высоты конструкции

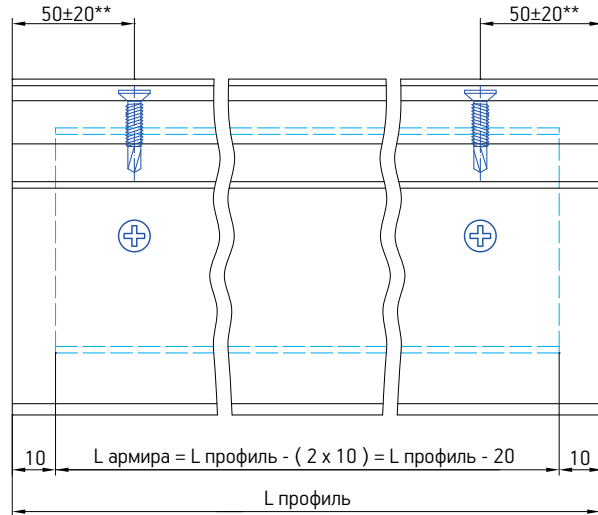
*** Расстояние между шурупами, соединяющими круговой коннектор с рамой, должно быть не более 350мм для белых профилей и не более 250мм для ламинированных профилей

023

Угловой соединитель



при креплении армира к профилю малой длины использовать не менее трёх шурупов

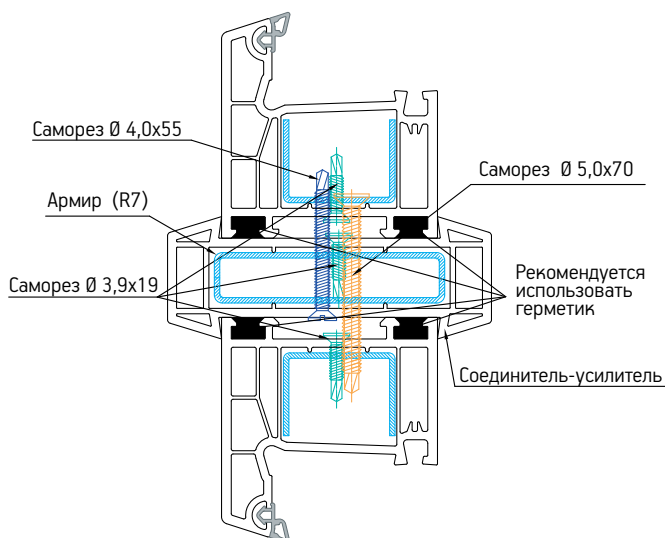


** Крепеж армирующего профиля к угловому соединителю рекомендуется размещать в двух точках по краям, на расстоянии до 50мм от края, вне зависимости от высоты конструкции

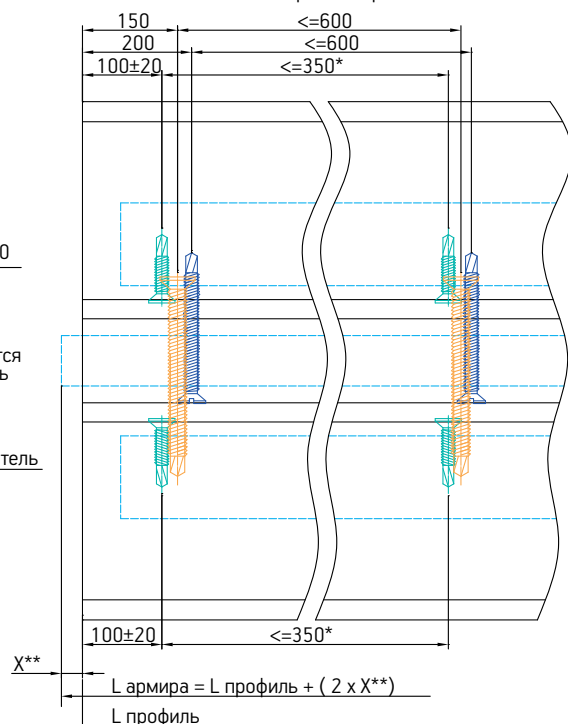
*** Расстояние между шурупами, соединяющими угловой соединитель с рамой, должно быть не более 350мм для белых профилей и не более 250мм для ламинированных профилей

014

Соединитель-усилитель



при креплении армира к профилю малой длины использовать не менее трёх саморезов



* при ламинированном профиле расстояния между шурупами ≤ 250 мм

** размер выбирается из условий монтажа

*** при ламинированном профиле использовать армирующий профиль с толщиной стенки не менее 1,5мм

4.5.3.3 Участок сварки изделий из ПВХ

Сварка профилей производится при помощи специальных станков. Сварочные станки могут иметь одну, две или четыре сварные головы. Наиболее производительным является станок с четырьмя сварочными головами, так как процесс сварки изделия происходит за один цикл. На двухголовочном станке сварка происходит за два цикла, а на одноголовочном – соответственно, за четыре цикла. Параметры сварочной машины необходимо проверять при контрольной сварке на пробных уголках ежедневно перед началом работы.

В процессе сварки необходимо строго выдерживать необходимые условия сварки:

Поверхность нагревательного элемента должна быть чистой. Для поддержания рабочей поверхности нагревательного элемента в чистоте, и для уменьшения силы прилипания при отсоединении нагреваемых элементов, нагревательный элемент покрыт плёнкой PTFE (тефлон). Тефлоновое покрытие нагревательного элемента протирают чистым хлопком или бумажным полотенцем каждый час, на «горячую», без использования растворителей. Толщина тефлоновой плёнки нагревательного элемента должна быть от 0,120 (специальная) до 0,200 мм.

Наиболее оптимальные параметры сварки подбираются по результатам сварки контрольных образцов.

Оптимальными необходимо считать следующие параметры:

- Температура нагревательного элемента: около 249 ± 1 °C
- Давление прижима профиля: 6 бар
- Время плавки: 24–26 секунд
- Давление прижима профиля к нагревательному элементу: около 2,5-3,0 бар
- Время соединения: 30-32 секунды
- Давление соединения: 2,5-3,0 бар
- Температура профиля не ниже 17 °C

Свариваемая поверхность профиля не должна быть повреждена и загрязнена пылью, жиром или маслом.

Перед установкой заготовок на сварочный станок необходимо убедиться в чистоте свариваемых поверхностей, так как смазка, пыль, стружка ПВХ или металла резко ухудшают качество сварного соединения. После окончания процесса сварки производят визуальный контроль качества

сварного шва. Шов должен иметь белый цвет (допустима лёгкая желтизна по его оси, это свидетельствует о том, что температура нагревательного элемента была завышена или завышено время разогрева). Шов должен быть равномерным. Заготовки должны быть проварены по всей площади свариваемой поверхности.

Возможные ошибки при сварке:

- температура датчика не соответствует температуре нагревательного элемента;
- нагревательный элемент охлаждается с одной стороны воздухом (сквозняк);
- температура плавки, время плавки и давление прижима профиля к нагревательному элементу не правильно отрегулированы;
- очень короткое время охлаждения;
- свариваемые поверхности загрязнены или влажны;
- нагревательный элемент загрязнен;
- свариваемые плоскости не лежат параллельно к нагревательному элементу;
- цулаги установлены неправильно.
- температура профиля ниже 17 С°

При сварке профиля (рама, створка, импост) могут возникать дефекты уплотнителя, такие как затвердевание и выпуклость. Вследствие этого, правильность регулировки окна при сборке и монтаже и плотное закрытие окна усложняются или делаются невозможными, что не соответствует нормам. Для предотвращения возникновения таких дефектов необходимо перед процессом сварки убрать облой уплотнителя на торцах профиля, остающийся после порезки. Остаточные дефекты сварки и неровности в раме удаляются с помощью стамески, а в створке бокорезами.

Запрещается:

1. Охлаждать профили ускоренным методом (обдуть сжатым воздухом, ставить на холодную поверхность).
2. Допускать надрезы на внутреннем угле сварного соединения.
3. Делать боковую канавку глубиной более 0,5 мм
4. Использовать чистящие и полировальные средства, растворяющие ПВХ.

Далее приведены показатели для расчета разрушающего напряжения сварного углового или «Т»-образного соединения оконного профиля WDS 400 согласно п.7.11 ДСТУ Б В.2.6-15.

Таблица 1. Показатели для расчета разрушающего напряжения сварного углового или "Т"-образного соединения оконного профиля WDS 400

Наименование профиля	Jx	Jy	e _x	e _y	W _x (mm ³)	W _y (mm ³)	e, (mm)	F min, (N)	const	Li, (mm)
Рама	207241	349474	35,7	33,6	5805	10401	35,7	2325,267	0,0151	211,6
Створка	363670	424173	41,7	30,3	8721	13999	41,7	3580,227	0,0098	199,7
Импост	326974	387249	40,0	35,8	8174	10817	40	3332,279	0,0105	203

Формула для расчета минимальной разрушающей силы, [N]:

$$F_{\min} = \frac{2 \times W_x \times \delta_{\min}}{a/2 - e/\sqrt{2}}$$

F_{min} – минимальная разрушающая сила для конкретного типа ПВХ профиля

W_x – момент сопротивления профиля в направлении нагрузки

δ_{min} – минимальная разрушающее напряжение (35)

a – расстояние между осями поворота (a=400±2 мм)

e – расстояние от нейтральной оси до крайних волокон, (мм)

Формула для расчета разрушающего напряжения, [N/mm²]:

$$\delta = F \times \left(\frac{a/2 - e/\sqrt{2}}{2 \times W} \right) \geq 35$$

const

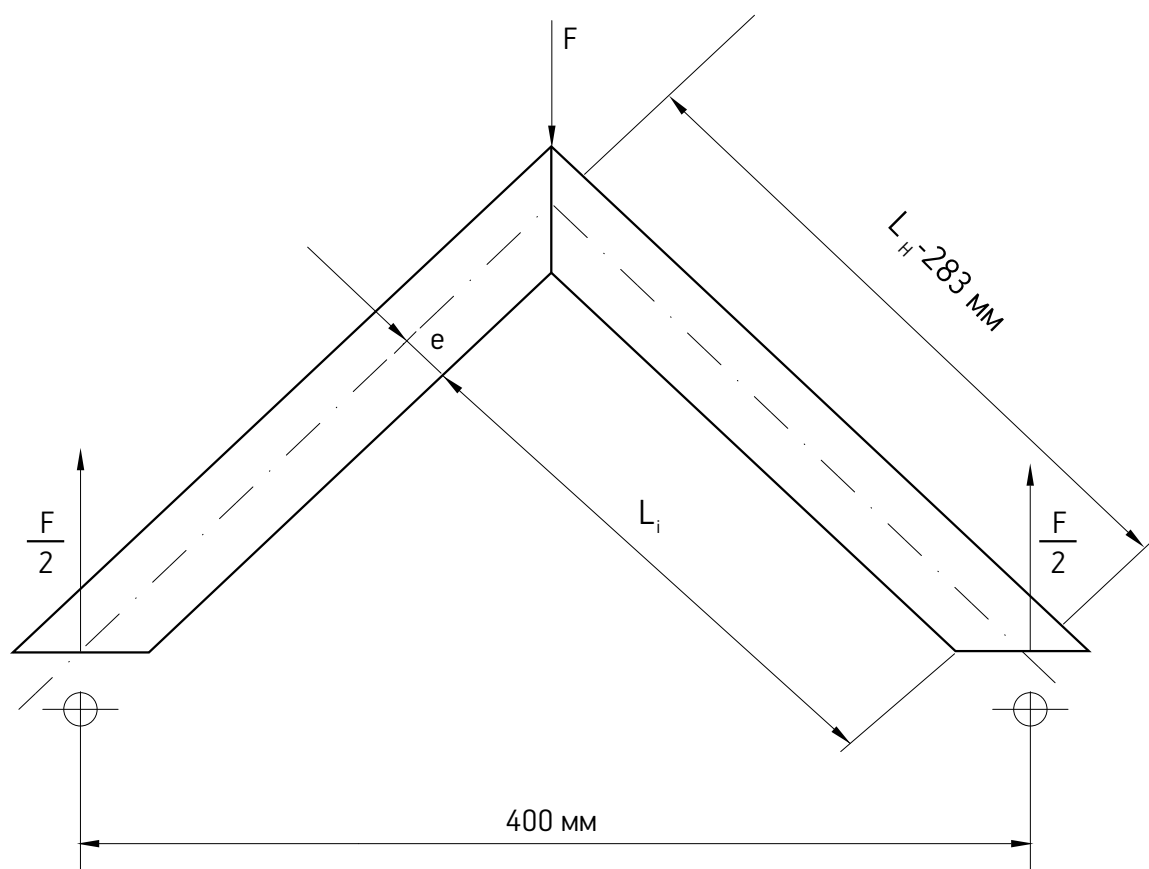


Рис. 7. Эскиз образца для испытания углового сварочного соединения

4.5.3.4 Участок зачистки углов изделий из ПВХ

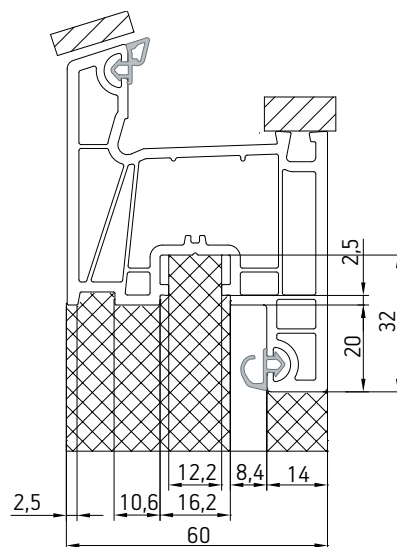
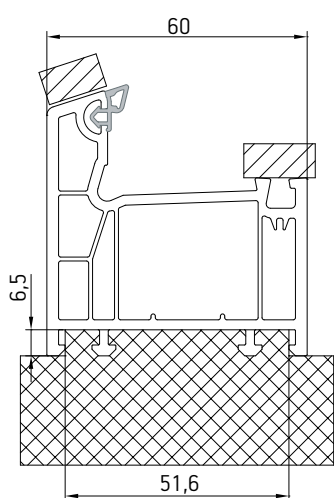
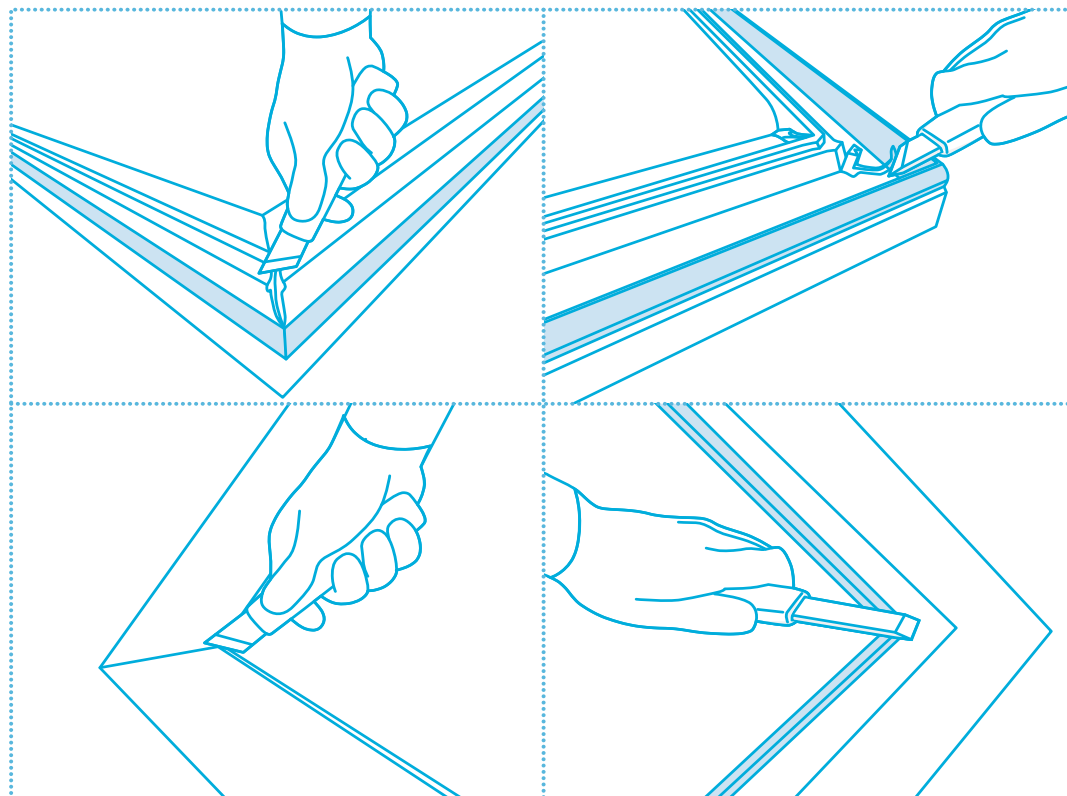
Зачистку углов изделий проводят вручную или на специальном станке. При зачистке вручную применяют стамеску с узким лезвием 8-10 мм или специальный серповидный нож. При зачистке углов зачистными автоматами необходимо обращать внимание на лицевые поверхности профиля, чтобы не происходило их повреждения фрезами. Вследствии зачистки сварного шва на лицевых поверхностях (диагональный паз) необходимо соблюдать глубину зачистки 0,3 - 0,5 мм. Рекомендуемый контур зачистки угла рамы и створки указан на Рис.8.



Автоматический станок зачищает одновременно один угол. После окончания зачистных работ и контроля качества зачистки, изделия устанавливаются на специальные стойки-накопители для промежуточного хранения.

В первую очередь необходимо следить за правильной зачисткой функционально важных зон

контура профиля и участков профилей.

1. Угол паза для прибора запирания должен быть зачищен таким образом, чтобы в него можно было свободно установить соответствующие детали прибора, и их нормальное функционирование не было затруднено.
2. Плоскости в непосредственной близости от паза уплотнения должны быть зачищены таким образом, чтобы прохождение уплотнения по всему периметру происходило без щелей и перепадов.



-  Обрабатывается вручную
-  Обрабатывается механически

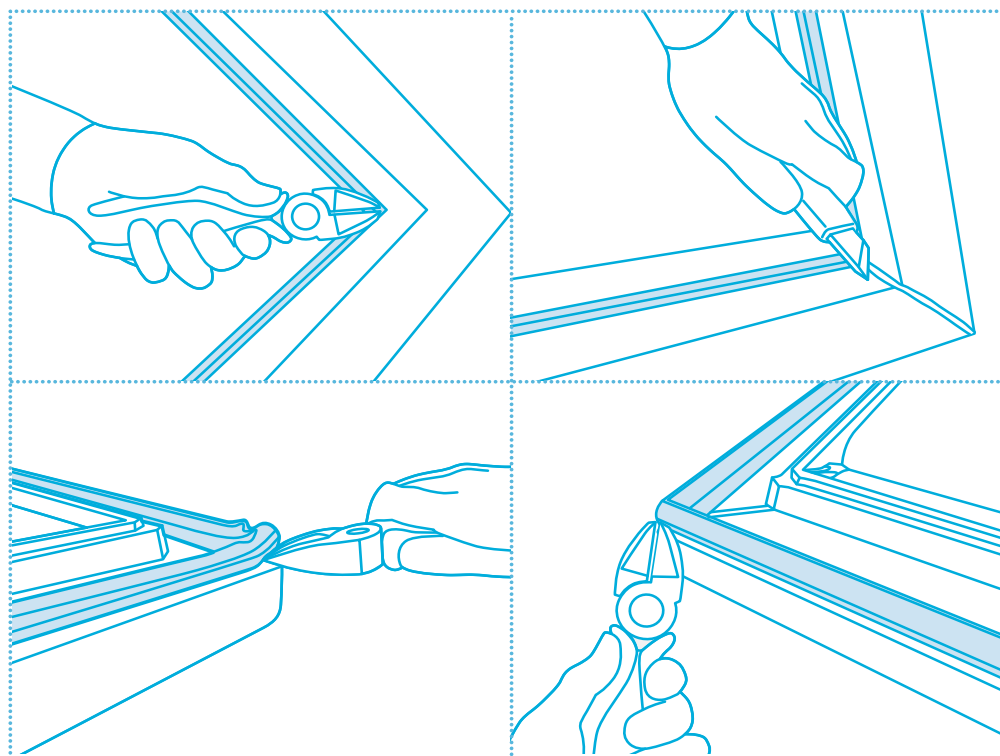


Рис. 8. Обработка угла в месте сваривания уплотнителя

Для получения более мягкого угла в месте свариваемого уплотнителя рекомендуется применять оборудование для предварительной зачистки уплотнительного паза профиля. Данная технология позволит избежать дополнительных технологических операций и обеспечит стабильность прижима створки к раме.

Обработка сварного шва цветных профилей должна проходить без повреждения поверхности и, так же как и в белом профиле, на специальных автоматах. Нужно обратить внимание на небольшую глубину паза.

Неприкрытую декоративной плёнкой поверхность шва следует затушевать специальным карандашом. Цветные профили ни в коем случае не должны обрабатываться с помощью шлифовальной бумаги.

4.5.4 Участок установки импоста

4.5.4.1 Принцип монтажа импоста

Фрезеровка импоста должна производиться оригинальной импостной фрезой согласно утвержденному контуру фрезеровки (Рис.10). Перед монтажом импоста производится удаление лишнего уплотнителя с помощью бокорезов или ножа.

- Ус отфрезерованного импоста должен быть не более 6 мм. Рекомендуемый размер уса 3 мм.

Обязательная обрезка уплотнителя на раме, створке и импосте под посадочное место импоста производится вручную.

- Крепление соединителя к импосту производится с помощью 4-х шурупов с буром 3,9X19мм или 3,9X25мм DIN 7504P.
- Вспомогательная фиксация соединителя импоста к раме производится с помощью шурупов 3,9*25 мм DIN 7504P в случае использования замкнутого армира и 4,2x25 DIN 7982 с буром в случае «п»-образного армира.

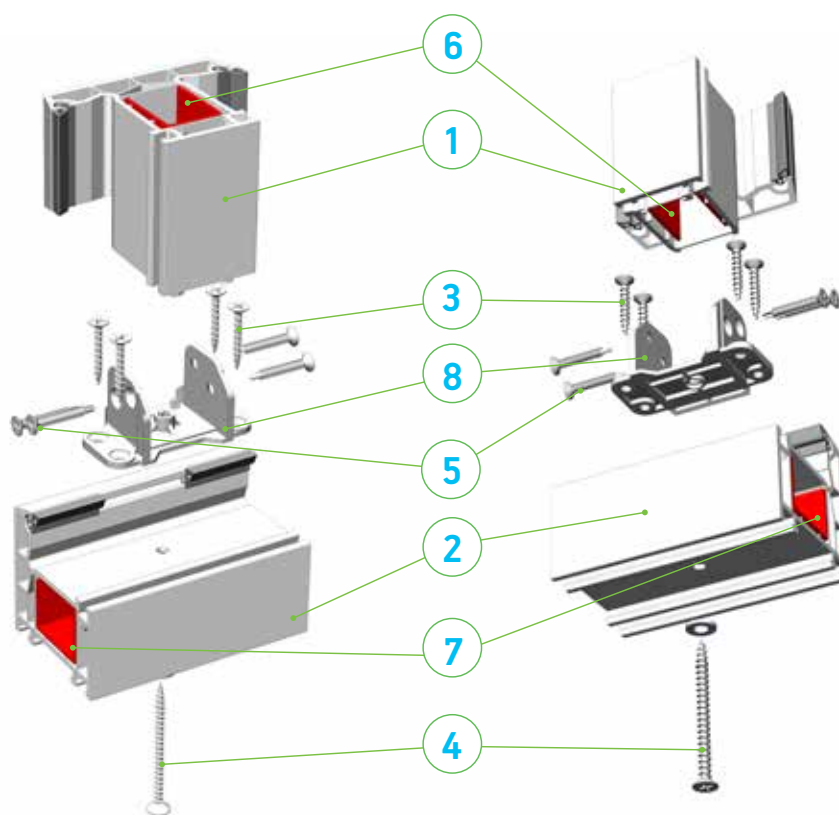


Рис. 9 Схема монтажа импоста

Перечень монтажных единиц:

Позиция	Наименование	Кол.
1	Импост	1
2	Рама	1
3	Шуруп 3,9x25 DIN 7504P или 4,2x25 DIN 7982	4
4	Шуруп 5x60 с шайбой DIN 7997 или 5,5x60 DIN 7981	1
5	Шуруп 3,9x19 - 3,9x25 DIN 7504P	4
6	Армирующий профиль 30x24x30	1
7	Армирующий профиль 23x31x23	1
8	Оригинальный соединитель импоста	1

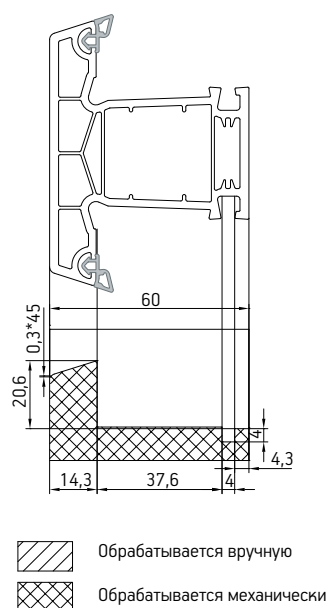


Рис.10 Контур фрезеровки импоста

4.5.5 Участок установки фурнитуры

На этом участке производят установку необходимой фурнитуры согласно заказа. Необходимо использовать фурнитуру, предназначенную только для ПВХ окон. В 16 мм евро-паз можно смонтировать все доступные на рынке виды фурнитуры. Профиль сконструирован так, что несущие части фурнитуры закрепляются через три стенки профиля или через стальное армирование.

Далее описан процесс установки фурнитуры в окно. На створку устанавливаются угловые переключатели, соединители запоров и средние запоры, которые закрепляются шурупами 4,2x25 DIN 7982. Основной привод режется под необходимый размер с помощью гильотины. Перед обрубкой необходимо точно отмерить размер створки по фальцу и установить этот размер на масштабной линейке с помощью шибера. Ошибка в замерах приводит к браку!

Основной запор устанавливается на створку и закрепляется шурупами 4,2x25 DIN 7982. Все подвижные элементы фурнитуры изначально имеют специальные фиксаторы, удерживающие положение фурнитуры в нейтральном положении. Это необходимо для того, чтобы во время монтажа все составные части фурнитуры правильно стыковались между собой. Фиксаторы срываются при первом повороте ручки. Однако, перед монтажом необходимо проверить правильность расположения частей фурнитуры.

При монтаже стандартных ответных планок (запоров) в раму-импост необходимо использовать шурупы 4,2x25 DIN 7982 (не использовать шурупы с «пером» («буром»)), в случае монтажа элементов противовзломной фурнитуры в раму-импост, необходимо использовать армир с замкнутым сечением или использовать шурупы, длина которых будет достигать противоположной стенки П-образного армира и углубляться в него на три витка.

Ножницы на створке режутся под необходимый размер с помощью гильотины, устанавливаются на створку и закрепляются шурупами 4,2x25 DIN 7982. Если створка выше 700 мм по фурнитурному пазу, то требуется установка дополнительного прижима створки между верхней и нижней петлей. В фурнитуре для этих целей используется средний запор. Типоразмер среднего запора заранее подбирается в зависимости от высоты створки. Для правильного позиционирования положения створки относительно рамы применяются транспортные вкладыши D000022. Транспортные вкладыши

D000022 защелкиваются внутрь рамы по 2 штуки в каждом углу, и затем, створку вставляют в раму. Применение транспортных вкладышей позволяет грубо оценить правильность изготовления створки и рамы. Если створка болтается, то, скорее всего, она сделана меньше необходимого размера или рама сделана больше необходимого размера. Если створку невозможно вставить в раму, то это говорит об обратном явлении: рама меньше или створка больше.

На створку поворотно-откидного окна, при помощи шаблона, устанавливается нижняя петля на раме и закрепляется длинными шурупами 4,2x38 DIN 7982. Более длинные шурупы применяются из-за того, что они вкручиваются только в пластик. Шурупы должны, как минимум, пройти через две перегородки пластика. Длины шурупа 4,2x25 DIN 7982 в данном случае не хватает.

На раму устанавливаются верхняя и нижняя петли, которые закрепляются шурупами 3,9 x 32 мм со сверлом DIN 7504P. Створка и рама соединяются в единую конструкцию. На раму устанавливаются все необходимые ответные планки. Функциональная проверка. Фурнитура должна работать без заеданий и рывков. Проверяется расстояние между лицевой поверхностью рамы и створки, равное 20,5-21,5 мм (учитывая ширину наплава).

Учитывая большой коэффициент теплового расширения цветных профилей в сравнении с белыми, необходимо придерживаться максимальных размеров зазоров. Остальные замечания - такие же, как и для белых профилей.

4.5.6 Участок установки стеклопакетов

Установка стеклопакетов в изделия из ПВХ производится согласно ДСТУ Б В.2.6-15-2011. Окончательная регулировка створок производится на специальном стенде. Стенд позволяет имитировать условия реальной установки окна в проем. На этом же этапе необходимо проводить общий контроль качества изготовления изделий.

Функциональное назначение подкладок под стеклопакеты.

Подкладки под стеклопакеты предназначены для следующего:

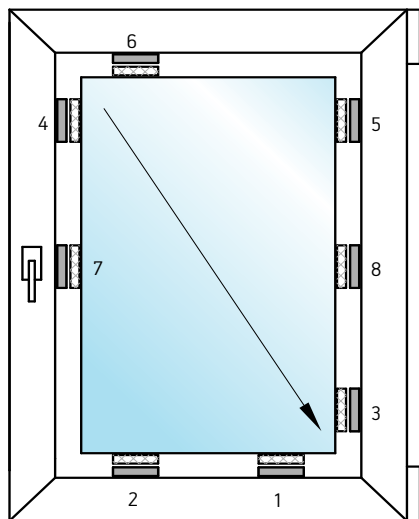
- Распределить вес стеклопакета, выравнивая таким образом нагрузку на фальц, и дополнительно исключить нежелательные напряжения, возникающие из-за перепада температур, условий эксплуатации и т.д.
- Предотвратить возможность отжима створки при ее взломе. При противовзломном исполнении подкладки устанавливаются напротив каждого запорного элемента - это требование DIN V ENV 1627
- Исключить нежелательный контакт стеклопакета с фальцем рамы или створки.

4.5.7 Технология расклинивания створок при установке стеклопакетов

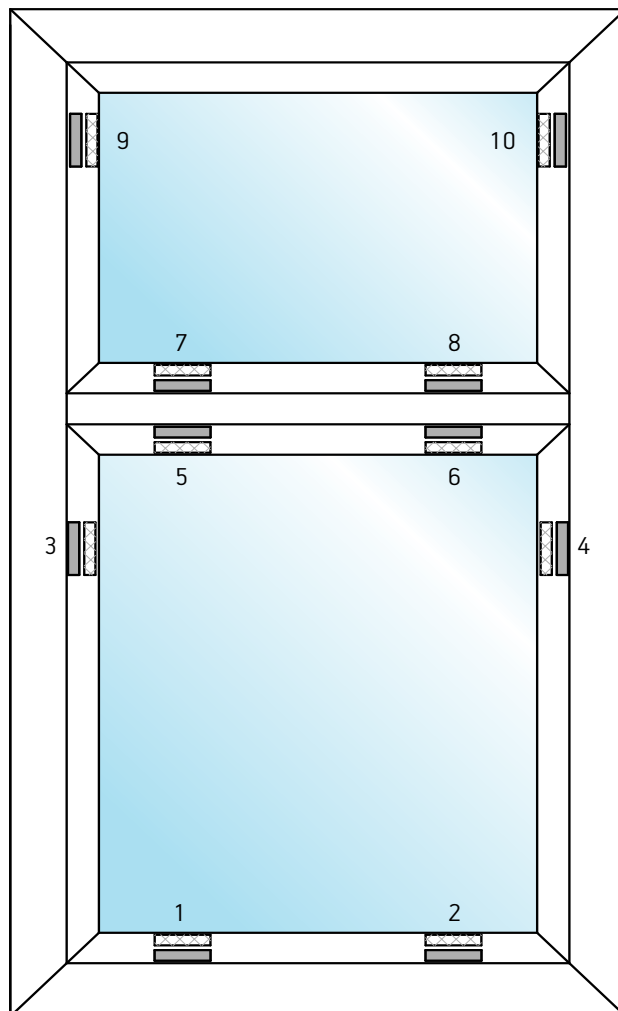
В створку устанавливаются подкладки для выравнивания фальца в те места, где будут установлены подкладки под стеклопакет, на расстоянии 5 см от углов стеклопакета. Стеклопакет устанавливается в створку окна на две подкладки, толщиной по 5 мм №1 и №2. Выравниваем положение стеклопакета в проеме окна при помощи монтажной лопатки и устанавливаем подкладки №3 и №4, толщиной по 5 мм каждая. Вынимаем подкладку №2, при этом весь вес стеклопакета перейдет на подкладку №1.

При провисании створки необходимо вставить монтажную лопатку между фальцем рамы и верхом стеклопакета. Нажимая на стеклопакет, переместить верх створки вверх и установить подкладку №6 необходимой толщины. Проверить работу створки и, при необходимости, изменить толщину подкладки №6. При высоте створки более 1,3 м необходимо установить дополнительные дистанционные подкладки №7 и №8. При их установке толщина подкладок подбирается такой, чтобы не происходило изгиба вертикальных частей створки. Все подкладки, в зависимости от условий и расстояния транспортировки, могут фиксироваться небольшим количеством силиконового герметика.

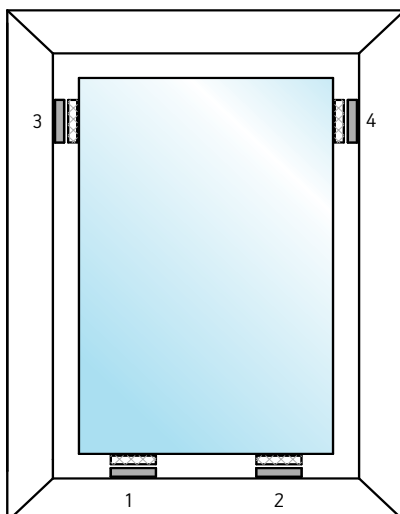
После установки штапиков, в обязательном порядке, необходимо “осадить” пластиковым молотком части створки и рамы. Все операции по регулировке створок производят в вертикальном положении на стенде, на объекте - после монтажа изделия в проеме. Подкладки устанавливаются на 50–70 мм от внутреннего угла по фальцу. При ширине створки более одного метра можно смещать подкладки до 250 мм от внутреннего угла по фальцу.



— Фальцевый вкладыш
 — Дистанционные и несущие подкладки



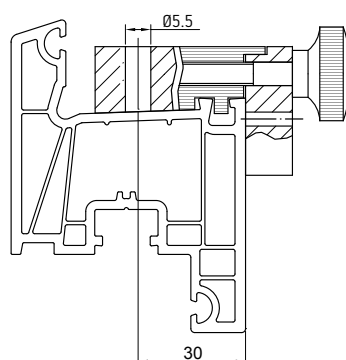
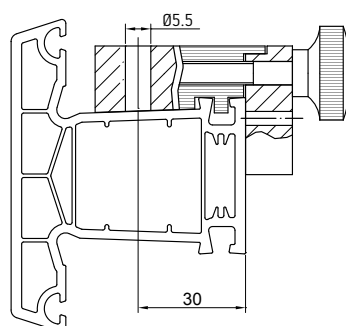
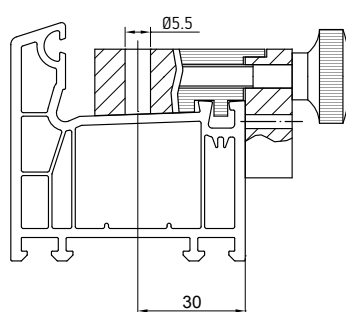
— Фальцевый вкладыш
 — Дистанционные и несущие прокладки



Для глухого остекления, на места установки несущих и дистанционных подкладок устанавливаются подкладки для выравнивания фальца. Стеклопакет устанавливается на несущие подкладки №1 и №2, толщиной 5 мм. Монтажной лопаткой выравнивается положение стеклопакета в проеме рамы. Подбирают необходимой толщины дистанционные подкладки №3 и №4. При остеклении глухих конструкций с горизонтальным импостом, необходимо вес верхнего стеклопакета передать на каркас здания через подкладки и нижний стеклопакет. Для этого, сверху нижнего стеклопакета необходимо поставить дополнительные подкладки №5 и №6.

4.6 Оснастка для обработки профиля WDS 400

Схема установки шаблона



За детальной информацией обратитесь к техническому представителю компании «МИРОПЛАСТ»



Заказ, транспортировка
и хранение профилей

5

КНИГА

5. ЗАКАЗ, ТРАНСПОРТИРОВКА И ХРАНЕНИЕ ПРОФИЛЕЙ WDS 400

5.1 Правила оформления заказа

Заказ профильных систем осуществляется согласно изложенной ниже процедуре:

- При первичном заказе профильных систем Предприятием, которое ранее не сотрудничало с компанией «МИРОПЛАСТ», создается карточка клиента (документ, содержащий полную информацию о Покупателе), согласовывается и подписывается договор и дополнительное соглашение, в которых определяются условия сотрудничества. После того, как пакет документов по новому клиенту подписан, клиент-менеджер может принимать заказ.
- При заказе профильных систем Предприятию, которое ранее сотрудничало с компанией «МИРОПЛАСТ», необходимо оформить и предоставить заказ, согласно процедуре, приведенной ниже:
 1. Заказ покупателя, заполненный на специальном бланке заказа, должен быть оформлен в электронном виде либо передан по факсу клиент-менеджеру и содержать информацию:
 - Наименование заказчика
 - Адрес доставки
 - Код, наименование товара, единица измерения, количество метров, вес
 - Желаемую дату отгрузки

В случае самовывоза указать желаемое время отгрузки, размеры кузова машины и его тип (бортовая, пирамида, будка, тент и т.д.)

2. Заказ должен быть предоставлен клиент-менеджеру за 1 сутки до планируемой отгрузки (до 12 часов дня). При самостоятельной доставке продукции заказчиком изменения, дополнения или аннуляция заказа возможны в день подачи заказа или до утверждения даты отгрузки, поскольку согласованная отгрузка готовится складом компании заранее.
3. После получения заявки от клиента, клиент-менеджер выставляет счет за заказанную продукцию, который должен быть оплачен согласно условий прописанных в договоре.
4. После поступления оплаты от клиента, клиент-менеджер согласовывает окончательную дату отгрузки с координатором-логистом.
5. На основании поданных заявок от координатора-логиста склад подготавливает товар и осуществляет отгрузку в указанную дату и время. Процесс отгрузки профильных систем сопровождается предоставлением отгрузочных документов.

5.2 Кодирование профиля

X	•	X	•	X	•	X	•	X	•	X	•	X	•	X	•	X
Код арки		Код упаковки		Код стороны ламинации		Код цвета ламинации		Код уплотнителя		Код фильеры (тип профиля)				Код цвета массы профиля: РУС		

X	Код арки
0	прямолинейный профиль
1	профиль согнут в арку

X	Код упаковки
0	нет упаковки
1	есть упаковка

X	Код стороны ламинации
0	нет ламинации
1	внешняя ламинация
2	двухсторонняя ламинация
3	внутренняя ламинация

X	Код цвета ламинации (1 цвет)
0	нет ламинации
2	Золотой Дуб
3	Черная Вишня
4	Орех
8	Дуб Монтана
A	Антрацит
D	Натуральный Дуб
C	Серебристый Металлик
B	Дуб Шеффилд

X	Код цвета ламинации (разные цвета)
A	Антрацит
B	Дуб Шеффилд
C	Серебристый Металлик
D	Натуральный Дуб
E	Темная Вишня
F	Дуб Монтана
D	Золотой Дуб
H	Орех

X	Код уплотнителя
0	нет уплотнителя
1	уплотнитель серый вкатанный
2	уплотнитель черный вкатанный
3	уплотнитель серый коэкструдированный
4	уплотнитель черный коэкструдированный
5	уплотнитель бежевый вкатанный
6	уплотнитель бежевый коэкструдированный
7	уплотнитель серый створочный + бежевый рамный уплотнители
8	уплотнитель серый створочный + черный рамный уплотнители

Код сочетания цвета уплотнителей:

A	черный рамный или черный рамный + черный створочный
B	серый рамный или серый рамный + серый створочный
C	бежевый рамный или бежевый рамный + бежевый створочный
D	черный рамный+серый створочный
E	бежевый рамный+серый створочный
F	серый рамный+черный створочный
G	серый рамный+бежевый створочный
H	черный рамный + бежевый створочный
I	бежевый рамный + черный створочный

XXX	Код фильеры
004	Штапик (под стекло 6мм)
010	Круговой коннектор
011	Адаптер кругового коннектора
012	Штульп 60 мм
013	Расширитель рамы 40/60
024	Н-соединитель рамы
025	Створка
027	Импост
035	Соединитель-усилитель универсальный
037	Рама
041	Штапик (под стеклопакет 24 мм)
050	Подоконный профиль с/у
051	Круговой коннектор 75

XX	Код цвета массы профиля
01	белая масса
06	бежевая масса

Пример одиннадцатизначного кода готовой продукции WDS 400:

A0113802501

Расшифровка:

A	длина профиля 6,5м
0	профиль прямолинейный
1	профиль упакован
1	профиль имеет ламинационное покрытие с внешней стороны
3	профиль имеет ламинационное покрытие Черная Вишня
8	профиль имеет уплотнитель серый со стороны притвора + уплотнитель черный рамный
025	тип профиля - створка
01	масса профиля имеет «белый» цвет

Пример одиннадцатизначного кода готовой продукции с двусторонней ламинацией разного цвета:

A01HBC03706

Расшифровка:

A	длина профиля 6,5м
0	профиль прямолинейный
1	профиль упакован
H	с внешней стороны профиль имеет ламинационное покрытие Орех
B	с внутренней стороны профиль имеет ламинационное покрытие Дуб Шефилд
C	профиль имеет бежевый уплотнитель рамный и со стороны притвора
037	тип профиля - рама
06	масса профиля имеет бежевый цвет

Кодировка армирующего профиля WDS 400

R000001	Армирующий профиль 23x31x23 (1,5мм)
R000002	Армирующий профиль 27x31x27 (1,5мм)
R000003	Армирующий профиль 30x24x30 (1,5мм)
R000006	Армирующий профиль Ø 42,3
R000007	Армирующий профиль 64x14x64x14 (2мм)
R000009	Армирующий профиль 28x36x17 (1,5мм)
R000011	Армирующий профиль 52x52x52x52 (1,5 мм)
R000019	Армирующий профиль 27x31x27x31 (2мм)
R000020	Армирующий профиль 31x24x31x24 (2мм)
R000022	Армирующий профиль 14x102,5x14
R000028	Армирующий профиль 31x24x31x24 (1,5мм)

Кодировка профилезависимых материалов

D000001	Заглушка шульпа белая
D000002	Заглушка шульпа коричневая
D000022	Транспортный вкладыш
D000044	Заглушка шульпа коричневая
D000051	Соединитель импоста
G501001	Уплотнитель рамы «серый»
G502001	Уплотнитель рамы «черный»
G503001	Уплотнитель рамы «бежевый»
G601001	Уплотнитель створки «серый»
G602001	Уплотнитель створки «черный»
G603001	Уплотнитель створки «бежевый»

5.3 Правила погрузки и транспортировки профиля WDS 400

Профильные системы WDS 400 поставляются в паллетах или в пачках. Одна паллета состоит из 16 пачек в индивидуальной упаковке (отгрузка в паллетах возможна только основного профиля: рама, створка, импост). Объем паллеты отображен на рисунке.



Рис. 1. Паллета с профилем WDS 400

Габаритный размер паллеты составляет 0,8 м по ширине и 0,5-0,6 м по высоте (с учетом деревянных брусьев).

Хранение паллет допускается не более 4-х паллет в высоту.

Стандартный размер профиля 6,50 м +0,01 м (при температуре 20°C).

Профили складываются в паллетах или на стеллажах с прочным ровным основанием, таким образом предотвращается перекручивание и провисание профиля. Профили укладываются штабелями высотой не более 1 м.

Расстояние между лагами не должно превышать 700 мм, торцевой свес профилей со стеллажа не должен превышать 600 мм.

При покупке профильных систем WDS 400 возможны следующие варианты доставки продукции:

1. Самостоятельная доставка продукции заказчиком

При условии доставки заказанной продукции заказчиком ответственность за комплектацию, за соответствие товара заказу, транспортировку и сохранность отгруженной продукции при транспортировке отвечает водитель (экспедитор) транспортного средства.

Рекомендации по выбору транспортного средства:

- При транспортировке профильных систем весом до 1 тонны возможно использование «машины-пирамиды».
- При транспортировке профильных систем весом 1–3 тонны рекомендуется использовать любые грузовые автомобили имеющие кузов длиной не менее 6,75 м с ровной поверхностью пола.
- При транспортировке профильных систем 3-7 тонн рекомендуется использовать автомобиль

длинной кузова 6,75 с ровной поверхностью пола, и с возможностью боковой загрузки (боковая загрузка – наличие съемных бортов и стоек, с боковым пролетом не менее 6,5м).

2. Доставка за счет поставщика

Доставка за счет поставщика возможна при заказе продукции от 7 тонн и выше. Ответственность за комплектацию товара, доставку и его сохранность несет поставщик.

Рекомендации по заказу профильных систем:

- рекомендуем заказывать основные профили (рама, створка, импост) паллетными нормами. Для этого необходимо, чтобы общий заказ по каждой позиции был кратен 16 упаковкам (16 упаковок – 1 паллета)
- общий вес заказа на одну машину не должен превышать 20 тонн.

При транспортировке профильных систем должно быть исключено длительное воздействие прямых солнечных лучей (согласно требований ДСТУ Б В.2.6–15).

5.4 Рекомендации по хранению профиля WDS 400

Правильное складирование профилей предотвращает появление деформаций, которые могут возникать из-за сильного сгибания профиля. Благодаря правильному складированию можно избежать повреждений и загрязнения внешней поверхности профилей. При складировании и хранении недопустимо попадание влаги и воздействие прямых солнечных лучей.

Складирование профиля должно осуществляться в закрытом помещении, на прямой и плоской поверхности. Для предотвращения возникновения трудностей при переработке необходимо избегать складирования на открытом воздухе, предохранять профиль от воздействия температуры, загрязнений и влажности. Если нет другой возможности, и складирование профиля происходит на открытом воздухе, то перед переработкой необходимо произвести кондиционирование профилей при температуре +17°C.

Выравнивание температуры происходит со скоростью 1°C/час. При обработке следует придерживаться минимальной температуры в помещении на уровне +17°C, так как в случае снижения этой температуры в термичноотягощенном профиле, при сварке возникает напряжение материала.

Профили нужно складировать параллельно во избежание деформации.

Профили могут быть складированы на лагах (пространство между подпорами максимум 700 мм).

Во избежание повреждений на поверхности профилей, нужно доставать их с боковой стороны упаковки, нельзя тянуть профиль лицевой стороной.

Профили должны быть защищены от прямых солнечных лучей, в том числе если профили хранятся под стеклом (согласно требований ДСТУ Б В.2.6-15).